

Technische fiche :

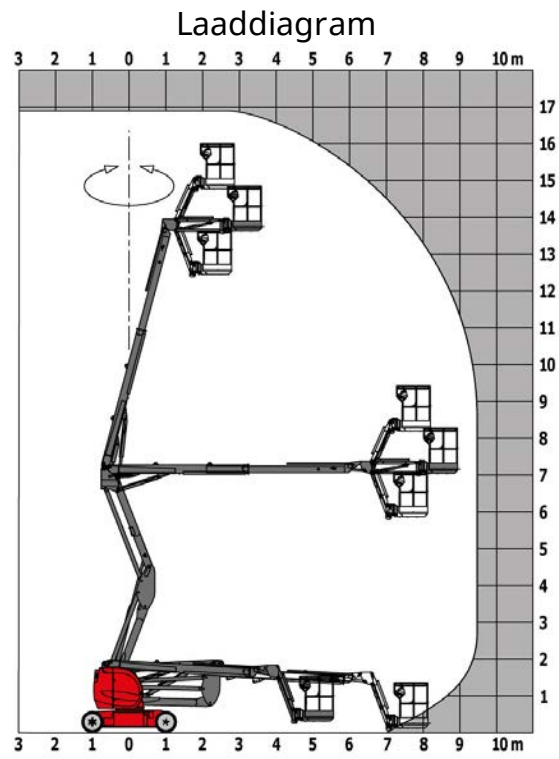
# **170 AETJ-L**

---

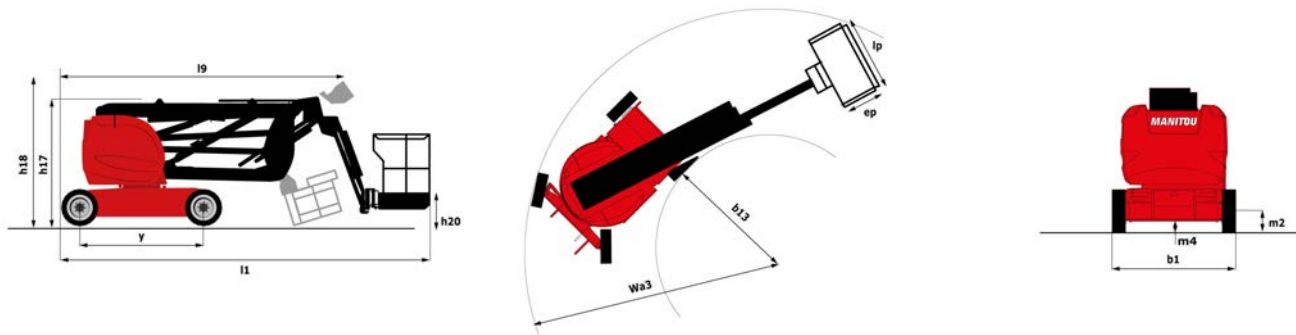


hoedanigheid		Metrisch
Werkhoogte	h21	16.9 m
Platformhoogte	h7	14.9 m
Max. bereik	l4	9.43 m
Overhangig	l5	7 m
Slingerbeweging (boven / beneden)		+65 ° / -65 °
Platformcapaciteit	Q	200 kg
Rotatie bovenwagen		355 °
Rotatie werkkooi (rechts / links)		66 ° / 59 °
Aantal personen (binnen / buiten)		2 / 2
Gewicht en afmetingen		
Eigen gewicht*		6910 kg
Afmeting van het platform (lengte x breedte)	lp / ep	1.2 m x 0.92 m
Totale breedte	b1	1.75 m
Totale lengte	l1	6.84 m
Totale hoogte	h17	1.97 m
Totale lengte transport	l9	5.12 m
Totale hoogte transport	h18	2.04 m
Vloerhoogte (ingang)	h20	0.4 m
Oscillatielengte	l13	1.26 m
Verstelling tegengewicht (bovenwagen aan 90°)	a7	0.08 m
Draaistraal binnenkant	b13	2 m
Buitenste draaicirkel	Wa3	4.3 m
Tailswing		0.08 m
Bodemvrijheid in het midden van de wielbasis	m2	0.14 m
Wielbasis (y)	y	2 m
Prestatie		
Rijsnelheid - ingetrokken		5 km/h
Rijsnelheid - opgeheven		0.6 km/h
Stijgvermogen		22 %
Maximale scheefstand		3 °
Banden		
Uitrusting banden		Solid non-marking tires
Afmetingen voorwielen / achterwielen		0,60x0,19m - 0,60x0,19m
Aandrijfwielen (voor / achter)		0 / 2
Stuurwielen (voor / achter)		2 / 0
Geremde wielen / wielen		0 / 2
Engine/Battery		
Vermogen van de elektrische motor		2 x 4.5 kW
Elektrische pomp		3.7 kW
Batterij / Batterijcapaciteit		48 V / 240 Ah
Geïntegreerde lader (V) / Integrated charger (Ah)		48 V / 30 AMPERE
Diverse		
Number of cycles with STD Battery (HIRD)		46
Bodemdruk		16.6 daN/cm <sup>2</sup>
Hydraulische druk		210 Bar
Inhoud hydraulische tank		15 l
Trillingen op het geheel handen/armen		2.5 Nm
Standards compliance		
This machine is in compliance with:		Europese richtlijnen: 2006/42/EG - Machines (herziening EN280:2013) - 2004/108/EG (EMC) - 2006/95/EG (Laagspanning)

# Lastendiagram



## Tekening met afmetingen



## Uitrusting

### Standaard

- CAN bus technologie
- Claxon en lichtindicator (helling, overbelasting, dalen)
- Claxon in werkkooi
- Gereedschapskist in gondel
- Geïntegreerde diagnosehulp
- Gondel met geperforeerde vloer
- Handmatige nooddaalfunctie
- Hijs- en bevestigingsogen
- Indicatorlampje opladen van de accu's
- Ingebouwde lader multispinning
- Jib
- Negatieve remming op achterwielen
- Proportionele bediening
- Schakelaar noodstop in werkkooi en op benedenbediening
- Tractieaccu
- Urenteller
- Verplaatsing mogelijke naar maximale hoogte
- Voorziening 230V
- niet-markerende volle banden

### Optioneel

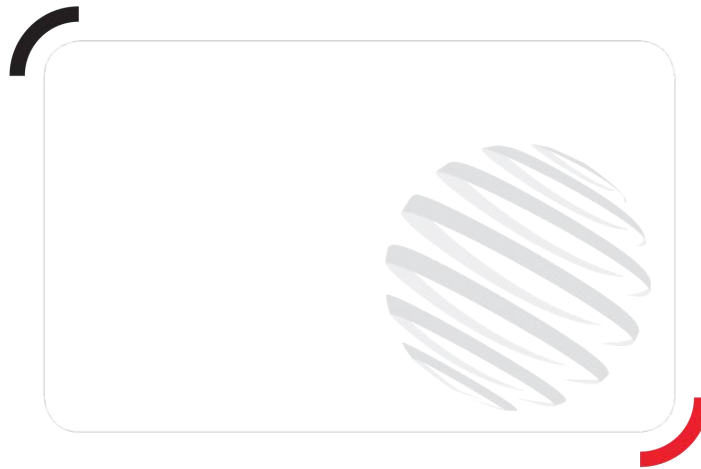
- 110- of 230V-stekker met differentieelschakelaar
- Beschermkap voor bedieningspaneel
- Biologisch afbreekbare olie
- Cold weather kit
- Gecentraliseerde accuvulling
- Geluidsignaal bij alle bewegingen
- Geluidsignaal bij rijden
- Gepersonaliseerde verf
- Highly capacity battery
- Olie voor lage temperaturen
- Onderhoudsvrije accu
- SMS : Safe Man System
- Veiligheidsharnas
- Vorbereiding luchtslang in mast

Optioneel

Waternvoorziening

Werklicht op gondel

Zwaailicht



Siège Social  
430 rue de l'Aubinière - 44150 Ancenis Cedex - France  
Tel: +33(0)2 40 09 10 11 - Fax: +33 (0)2 40 09 10 97  
[www.manitou.com](http://www.manitou.com)



Deze publicatie geeft een beschrijving van de versies en configuratiemogelijkheden van de Manitou-producten, waarvan de uitrusting kan verschillen. De afgebeelde uitrustingen in deze brochure kunnen standaard, optioneel of niet leverbaar zijn, afhankelijk van de versies. Manitou behoudt zich het recht voor om op te allen tijde en zonder voorafgaande kennisgeving de vermelde specificaties te wijzigen. De weergegeven specificaties zijn niet bindend voor de fabrikant. Voor meer bijzonderheden kunt u uw Manitou dealer raadplegen. Dit document is niet contractueel. De presentatie van de producten is niet contractueel. Specificatielijst is niet uitputtend. De logo's, evenals de visuele identiteit van de onderneming zijn eigendom van Manitou en mogen niet zonder toestemming worden gebruikt. Alle rechten voorbehouden. De foto's en schema's in deze brochure zijn bedoeld als informatie en zijn indicatief.

MANITOU BF NV - Naamloze vennootschap met raad van bestuur - Kapitaal: 39 668 399 euro - 857 802 508  
RCS Nantes