

Technische fiche :

ATJ 60



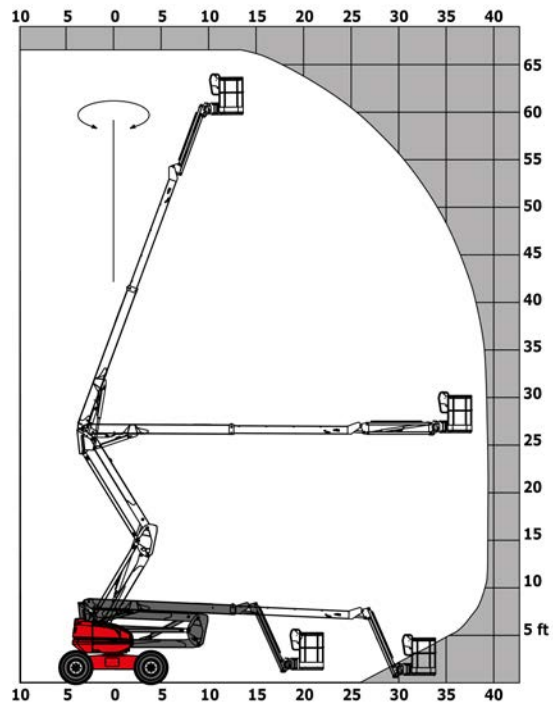
hoedanigheid		Metrisch
Werkhoogte	h21	20 m
Platformhoogte	h7	18.36 m
Max. bereik	l4	12 m
Overhangig	l5	15.24 m
Slingerbeweging (beneden)		+66 °
Platformcapaciteit	Q	227 kg
Rotatie bovenwagen		360 °
Rotatie werkkooi (rechts / links)		90 ° / 90 °
Aantal personen (binnen / buiten)		2 / 2
Gewicht en afmetingen		
Eigen gewicht*		10100 kg
Afmeting van het platform (lengte x breedte)	lp / ep	2.1 m x 0.8 m
Totale breedte	b1	2.4 m
Totale lengte	l1	8.43 m
Totale hoogte	h17	2.71 m
Totale lengte transport	l9	6.23 m
Totale hoogte transport	h18	2.83 m
Vloerhoogte (ingang)	h20	0.5 m
Verstelling tegengewicht (bovenwagen aan 90°)	a7	0.11 m
Draaistraal binnenkant	b13	1.26 m
Buitenste draaicirkel	Wa3	3.9 m
Bodemvrijheid in het midden van de wielbasis	m2	0.44 m
Wielbasis (y)	y	2.4 m
Prestatie		
Rijsnelheid - ingetrokken		4.7 km/h
Rijsnelheid - opgeheven		1 km/h
Stijgvermogen		40 %
Banden		
Uitrusting banden		Massieve banden uitgehard
Aandrijfwielen (voor / achter)		2 / 2
Stuurwielen (voor / achter)		2 / 2
Geremde wielen / wielen		0 / 2
Engine/Battery		
Merk / Motormodel		Kubota - D1803-CR-TIE4B
I.C. Motorvermogen / Vermogen (kW)		42.9 Hp / 32.8 kW
Diverse		
Bodemdruk		20.65 daN/cm ²
Hydraulische druk		340 Bar
Inhoud hydraulische tank		80 l
Inhoud brandstoftank		78 l
Lawaai in de omgeving (Lwa)		102 dB(A)
Trillingen op het geheel handen/armen		0.5 Nm
Standards compliance		
This machine is in compliance with:		Europese richtlijnen: 2006/42/EG - Machines (herziening EN280:2013) - 2004/108/EG (EMC) - 2006/95/EG (Laagspanning)

*Varies according to options and standards of the country to which the machine is delivered

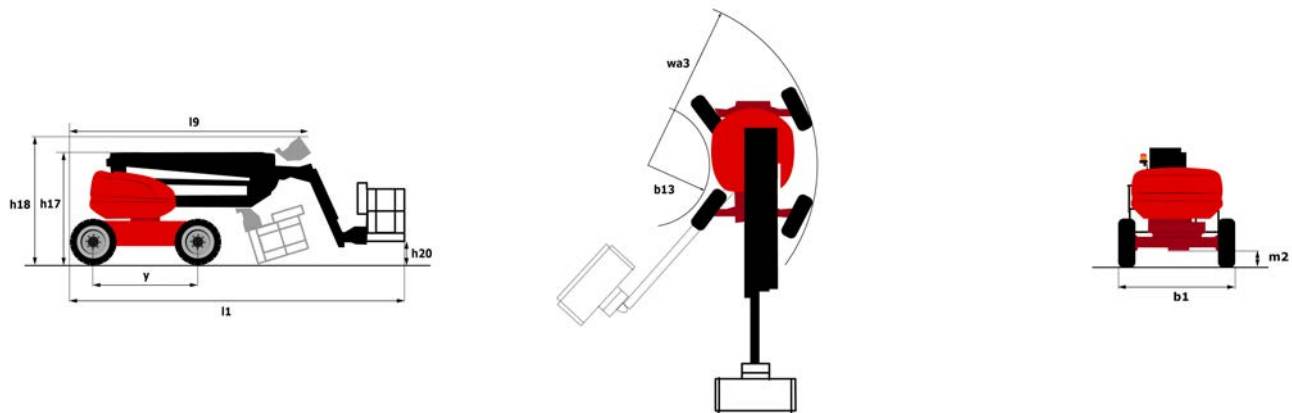
** Volgens "REDUCE-cyclus"

Lastendiagram

Laaddiagram voor hoogwerkers



Tekening met afmetingen



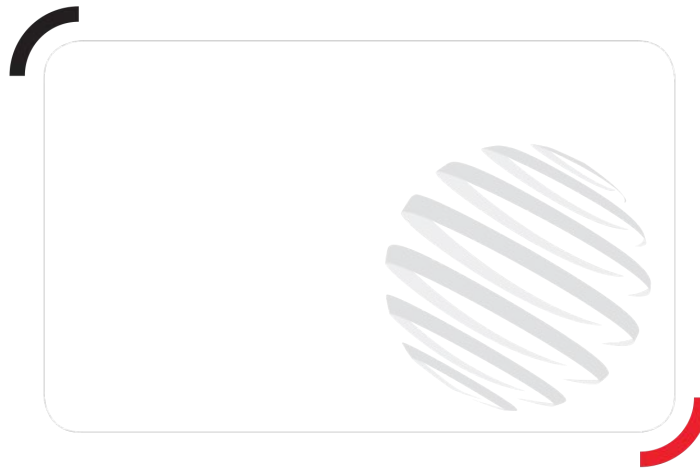
Uitrusting

Standaard

- 4 aandrijfwielen
- 4 gelijktijdige bewegingen
- 4 sturende wielen met Krabmodus
- Afsluitbare dop brandstoftank
- Afsluiting van de batterij
- CAN bus technologie
- Claxon en lichtindicator (helling, overbelasting, dalen)
- Differentieel blokkering op achteras
- Eco-modus
- Elektrische noodpomp
- Lift and drive
- Motor op draaistoel
- Schakelaar noodstop in werkkooi en op benedenbediening
- pendelende vooras

Optioneel

- Biologisch afbreekbare olie
- Cold weather kit
- Continue rotatie bovenwagen
- Geluidsignaal bij alle bewegingen
- Geluidsignaal bij rijden
- Onboard generator (5 kW)
- Vorbereiding luchtslang in mast
- Working light



Siège Social
430 rue de l'Aubinière - 44150 Ancenis Cedex - France
Tel: +33(0)2 40 09 10 11 - Fax: +33 (0)2 40 09 10 97
www.manitou.com



Deze publicatie geeft een beschrijving van de versies en configuratiemogelijkheden van de Manitou-producten, waarvan de uitrusting kan verschillen. De afgebeelde uitrustingen in deze brochure kunnen standaard, optioneel of niet leverbaar zijn, afhankelijk van de versies. Manitou behoudt zich het recht voor om op te allen tijde en zonder voorafgaande kennisgeving de vermelde specificaties te wijzigen. De weergegeven specificaties zijn niet bindend voor de fabrikant. Voor meer bijzonderheden kunt u uw Manitou dealer raadplegen. Dit document is niet contractueel. De presentatie van de producten is niet contractueel. Specificatielijst is niet uitputtend. De logo's, evenals de visuele identiteit van de onderneming zijn eigendom van Manitou en mogen niet zonder toestemming worden gebruikt. Alle rechten voorbehouden. De foto's en schema's in deze brochure zijn bedoeld als informatie en zijn indicatief.

MANITOU BF NV - Naamloze vennootschap met raad van bestuur - Kapitaal: 39 668 399 euro - 857 802 508
RCS Nantes