

Technische fiche :

MLT 733-115 LSU



hoedanigheid		Metrisch
Max. capaciteit	Q	3300 kg
Max. hijshoogte	h3	6.9 m
Max. bereik	l4	3.9 m
Max. verplaatsing in de hoogte		0.9 m
Gewicht en afmetingen		
Onbelast gewicht (met vorken)		7015 kg
Bodemvrijheid machine	m4	0.44 m
Wielbasis (y)	y	2.81 m
Overall length to carriage (with hitch)	l11	4.85 m
Totale breedte	b1	2.39 m
Totale breedte cabine	b4	0.95 m
Totale hoogte	h17	2.38 m
Stortheok	a5	134 °
Graafhoek	a4	13 °
Draaistraal (buitenkant wielen)	Wa1	3.92 m
Modellen banden		Alliance - A580 - 460/70 R24 159A8
Aandrijfwielen (voor / achter)		2 / 2
Stuurwielen (voor / achter)		2 / 2
Prestatie		
Heffen		6.75 s
Verlagen		5.65 s
Uitschuiven uitschuifbare arm		6.5 s
Intrekken uitschuifbare arm		3.9 s
Graven		3.15 s
Storten		2.55 s
Motor		
Merk		Deutz
Motornorm		Stage IV
Motormodel		TCD 3.6 l
Aantal cilinders - Capaciteit van cilinders		4 - 3621 cm ³
I.C. Motorvermogen / Vermogen (kW)		116 Hp / 85 kW
Max. koppel / Motorkoppel		410 Nm @1600 tr/min
Trekkkracht		7380 daN
Automatisch ontstoppingssysteem van de radiators		Optie
Motorkoelingssysteem		4 radiatoren (water + intercooler + hydraulische olie + transmissieolie)
transmissie		
Type		Koppelvormer
Versnellingsbak		M-Varioplus
Aantal versnellingen (vooruit / achteruit)		4 / 4
Max. verplaatsingssnelheid (kan variëren volgens de toepasselijke reglementering)		32 km/h
Differentieelslot		Limited slip differential on front axle
Handrem		Handmatig
Bedrijfsrem		Olie-gedompelde multi-schijfmechanica voor- en achteras
hydraulisch		
Pomptype		Lastafhankelijke pomp
Hydraulisch debiet - Hydraulische druk		150 l/min - 270 Bar
Tankinhoud		
Hydraulische olie		135 l
Inhoud brandstoftank		120 l
Dieseluitlaatvloeistof (type AdBlue®)		10 l
Geluid en trillingen		
Lawaai op de bestuurdersplaats (LpA) getest volgens norm NF EN 12053		76 dB(A)
Lawaai in de omgeving (LwA)		105 dB(A)
Trillingen op het geheel handen/armen		< 2.50 m/s ²
Diverse		
Veiligheid homologatie van de trekker / cabinehomologatie		Cab ROPS - FOPS Level 2
Commando's		JSM

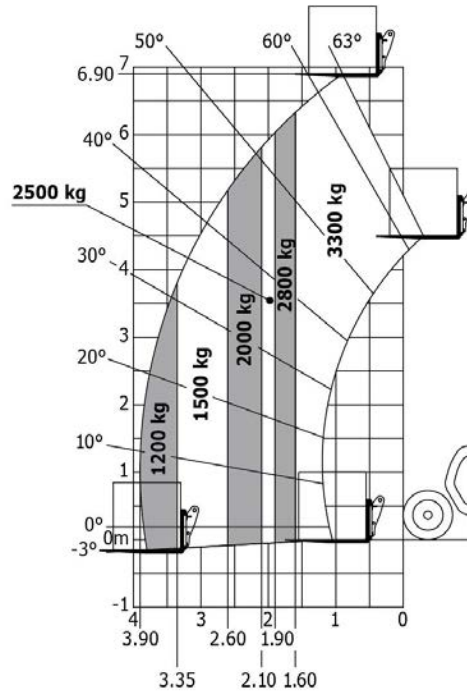
Opties / afwerkingen

S: Serie / O: Optie/ - : Niet beschikbaar

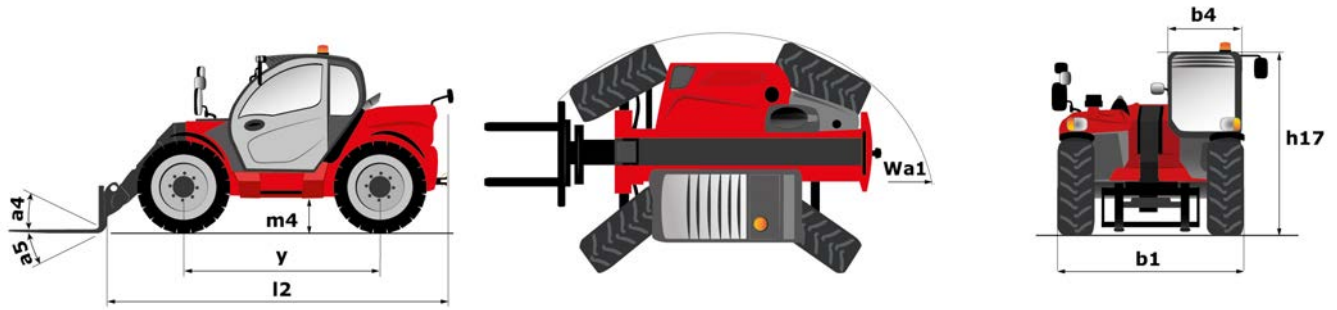
	Classic	Premium	Elite
Algemeen			
Self cleaning air prefilter	S	S	-
Armophanging - Actieve CRC	O	O	-
Extra brandstoftank (25 l)	O	O	-
Automatisch roterende trekhaak op tegengewicht	O	O	-
Ladder hitch with choice of hooks	O	O	-
Comfort			
Low frequency air suspension cloth-covered seat (GRAMMER)	O	O	-
Zitting in stof (grammer)	S	-	-
Luchtgeveerde, beklede stoel (grammer)	O	S	-
Tuner car radio (50 W)	S	-	-
Bluetooth autoradio met geïntegreerde microfoon (100 W)	O	S	-
Bluetooth-autoradio met extra microfoon (100 W)	O	O	-
"Harmony" display	S	S	-
Air conditioning with manual adjustment	O	S	-
Airconditioning met automatische regeling	O	O	-
Low frequency air suspension cloth seat with heating	O	O	-
Hydraulisch			
Hydraulische vergrendeling hulpstuk	O	O	-
1 paar voormonteerde hydraulische achterste koppelingen met dubbele werking	O	O	-
Elektriciteit/veiligheid			
Audiowaarschuwing bij achteruitrijdende bewegingen	O	O	-
Luzes de trabalho dianteiras e traseira (x4: 2 dianteiras + 2 traseiras)	S	-	-
Ledwerkverlichting voor en achter (x 4: 2 voor + 2 achter)	O	S	-
Extra front wiper	O	S	-
Werklampen op arm (op vast onderdeel) (x2)	O	O	-
Cab options			
Lateral wiper	O	O	-
Boom options			
Easy Connect System (ECS)	S	S	-
Continue stroomhydrauliek	O	O	-
Return pipe to hydraulic oil tank	O	O	-
Electrovalve for 2 hydraulic functions (on boom head)	O	O	-
Engine & Filtration			
Automatische omkeerventilator	O	O	-
Chassis options			
Manual towing hitch	S	S	-

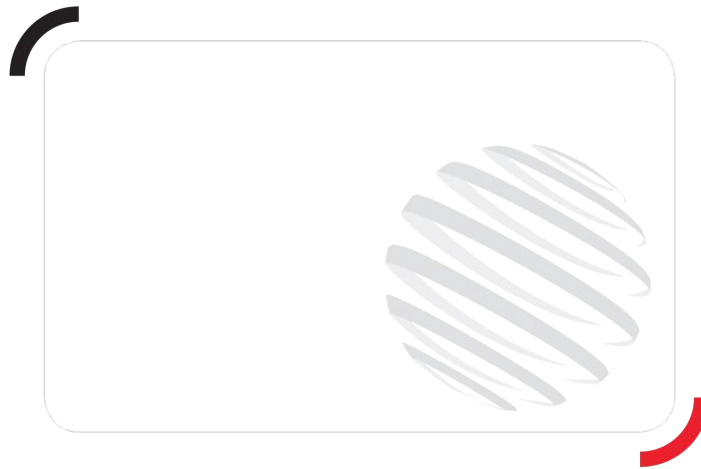
Lastendiagram

All terrein abacus (EN 1459 B)



Tekening met afmetingen





Siège Social
430 rue de l'Aubinière - 44150 Ancenis Cedex - France
Tel: +33(0)2 40 09 10 11 - Fax: +33 (0)2 40 09 10 97
www.manitou.com



Deze publicatie geeft een beschrijving van de versies en configuratiemogelijkheden van de Manitou-producten, waarvan de uitrusting kan verschillen. De afgebeelde uitrustingen in deze brochure kunnen standaard, optioneel of niet leverbaar zijn, afhankelijk van de versies. Manitou behoudt zich het recht voor om op te allen tijde en zonder voorafgaande kennisgeving de vermelde specificaties te wijzigen. De weergegeven specificaties zijn niet bindend voor de fabrikant. Voor meer bijzonderheden kunt u uw Manitou dealer raadplegen. Dit document is niet contractueel. De presentatie van de producten is niet contractueel. Specificatielijst is niet uitputtend. De logo's, evenals de visuele identiteit van de onderneming zijn eigendom van Manitou en mogen niet zonder toestemming worden gebruikt. Alle rechten voorbehouden. De foto's en schema's in deze brochure zijn bedoeld als informatie en zijn indicatief.

MANITOU BF NV - Naamloze vennootschap met raad van bestuur - Kapitaal: 39 668 399 euro - 857 802 508
RCS Nantes