

Technische fiche :

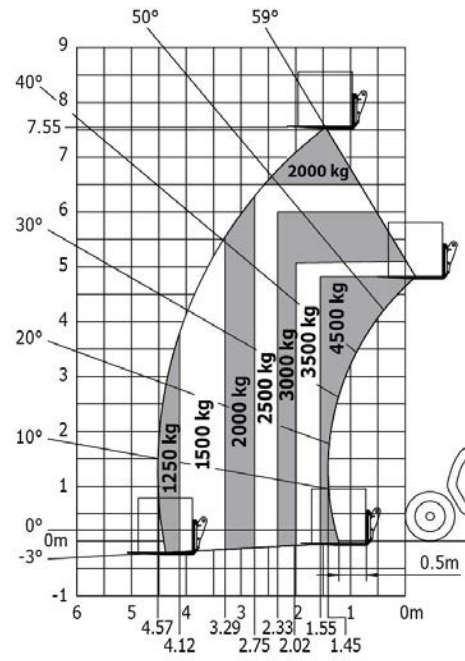
MLT 845 120



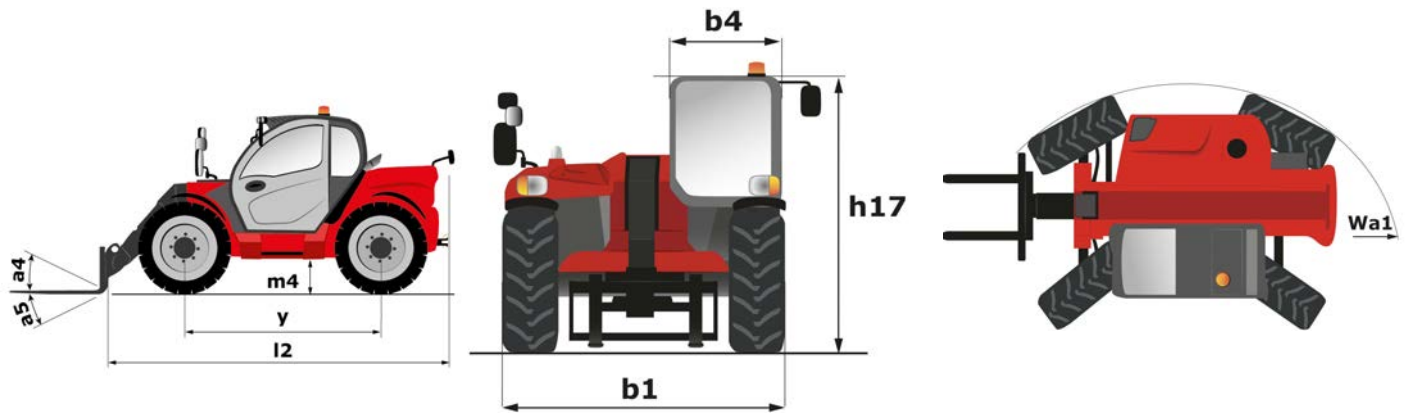
hoedanigheid		Metrisch
Max. capaciteit	Q	4500 kg
Max. hijshoogte	h3	7.55 m
Max. bereik	l4	4.57 m
Max. verplaatsing in de hoogte		1.55 m
Lostrekkraft aan de bak		6650 daN
Gewicht en afmetingen		
Onbelast gewicht (met vorken)		9130 kg
Bodemvrijheid machine	m4	0.45 m
Wielbasis (y)	y	2.77 m
Overall length to carriage (with hitch)	l11	5.22 m
Voorste overhang		1.39 m
Totale breedte	b1	2.42 m
Totale breedte cabine	b4	0.95 m
Totale hoogte	h17	2.58 m
Storhoek	a5	135 °
Graafhoek	a4	12 °
Draaistraal (buitenkant wielen)	Wa1	4.18 m
Modellen banden		Alliance - A580 - 460/70 R24 159A8
Aandrijfwielen (voor / achter)		2 / 2
Stuurwielen (voor / achter)		2 / 2
Prestatie		
Heffen		10 s
Verlagen		6.5 s
Uitschuiven uitschuifbare arm		11 s
Intrekken uitschuifbare arm		10 s
Graven		4 s
Storten		3 s
Motor		
Merk		Deutz
Motornorm		Stage IV
Motormodel		TCD 3.6 l
Aantal cilinders - Capaciteit van cilinders		4 - 3600 cm ³
I.C. Motorvermogen / Vermogen (kW)		121 Hp / 90 kW
Max. koppel / Motorkoppel		480 Nm @ 1600 tr/min
Trekkraft		9615 daN
Automatisch ontstoppingssysteem van de radiators		Standaard
Motorkoelingsysteem		Lucht en water
transmissie		
Type		Koppelmvormer
Versnellingsbak		Powershuttle
Max. verplaatsingssnelheid (kan variëren volgens de toepasselijke reglementering)		32 km/h
Differentieelslot		Limited slip differential on front axle
Handrem		Automatische negatieve handrem
Bedrijfsrem		Olie-gedompelde multi-schijfmechanica voor- en achteras
hydraulisch		
Pomptype		Lastafhankelijke pomp
Hydraulisch debiet - Hydraulische druk		150 l/min - 270 Bar
Verdeler "Flow sharing"		Standaard
Tankinhoud		
Hydraulische olie		131 l
Inhoud brandstoftank		135 l
Dieseluitlaatvloeistof (type AdBlue®)		12 l
Geluid en trillingen		
Lawaai op de bestuurdersplaats (LpA) getest volgens norm NF EN 12053		79 dB(A)
Lawaai in de omgeving (LwA)		103 dB(A)
Trillingen op het geheel handen/armen		< 2.50 m/s ²
Diverse		
Veiligheid homologatie van de trekker / cabinehomologatie		Cab ROPS - FOPS Level 2
Commando's		JSM

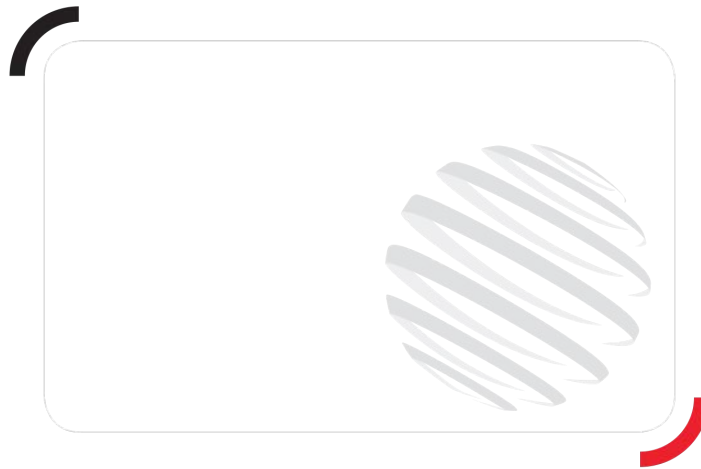
Lastendiagram

All terrein abacus (EN 1459 B)



Tekening met afmetingen





Siège Social
430 rue de l'Aubinière - 44150 Ancenis Cedex - France
Tel: +33(0)2 40 09 10 11 - Fax: +33 (0)2 40 09 10 97
www.manitou.com



Deze publicatie geeft een beschrijving van de versies en configuratiemogelijkheden van de Manitou-producten, waarvan de uitrusting kan verschillen. De afgebeelde uitrustingen in deze brochure kunnen standaard, optioneel of niet leverbaar zijn, afhankelijk van de versies. Manitou behoudt zich het recht voor om op te allen tijde en zonder voorafgaande kennisgeving de vermelde specificaties te wijzigen. De weergegeven specificaties zijn niet bindend voor de fabrikant. Voor meer bijzonderheden kunt u uw Manitou dealer raadplegen. Dit document is niet contractueel. De presentatie van de producten is niet contractueel. Specificatielijst is niet uitputtend. De logo's, evenals de visuele identiteit van de onderneming zijn eigendom van Manitou en mogen niet zonder toestemming worden gebruikt. Alle rechten voorbehouden. De foto's en schema's in deze brochure zijn bedoeld als informatie en zijn indicatief.

MANITOU BF NV - Naamloze vennootschap met raad van bestuur - Kapitaal: 39 668 399 euro - 857 802 508
RCS Nantes