

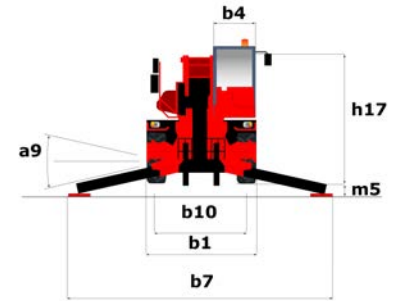
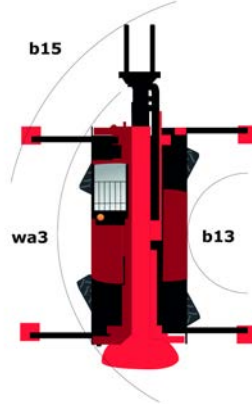
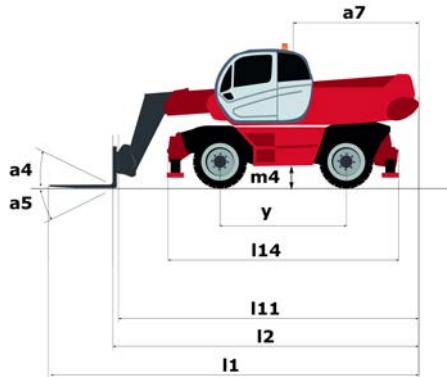
Technische fiche :

MRT 3050 PRIVILEGE PLUS



hoedanigheid		Metrisch
Max. capaciteit	Q	4999 kg
Max. hijshoogte	h3	29.5 m
Maximale reikwijdte	l4	25.8 m
Gewicht en afmetingen		
Totale breedte	b1	2.49 m
Totale hoogte	h17	3.05 m
Totale breedte cabine	b4	0.99 m
Draaistraal buitenkant chassis	Wa3	6.5 m
Bodemvrijheid machine	m4	0.35 m
Wielbasis (y)	y	3.25 m
Graafhoek	a4	12 °
Stortheek	a5	108 °
Rotatie bovenwagen		360 °
Gewicht		21810 kg
Lengte vorken / Breedte vorken / Vorkgedeelte	l / e / s	1200 mm x 50 mm x 15 mm
Banden		
Uitrusting banden		Pneumatisch
Stuurwielen (voor / achter)		2 / 2
Aandrijfwielen (voor / achter)		2 / 2
Stabilisiers		
Stabilisatortype		Telescopische duplex
Bedieningselementen met stabilisatoren		Bediening stabilisatoren individueel of gelijktijdig
Motor		
Merk		Mercedes
Motornorm		Stage IV / Tier 4 Final
Motormodel		OM 934 E4-5 - Stage 4 / Final Tier 4
I.C. Motorvermogen / Vermogen (kW)		176 Hp / 129 kW
Max. koppel / Motorkoppel		1500 Nm @ 1200 tr/min
Aantal cilinders - Capaciteit van cilinders		3400 - 5130 cm ³
Injectie		Motorinjectie direct
Motorkoelingssysteem		Water
Number of batteries		2
Batterij / Batterijcapaciteit		12 V / 120 Ah
Trekkraft		9500 daN
transmissie		
Type		Hydrostatisch
Aantal versnellingen (vooruit / achteruit)		2 / 2
Max. verplaatsingssnelheid (kan variëren volgens de toepasselijke reglementering)		40 km/h
Handrem		Automatische negatieve handrem
Bedrijfsrem		Hydraulisch
hydraulisch		
Pomptype		Variabele pomp
Hydraulisch debiet		180 l/min
Hydraulische druk		350 Bar
Tankinhoud		
Motorolie		290 l
Hydraulische olie		290 l
Inhoud brandstoftank		290 l
Dieseluitlaatvloeistof (type AdBlue®)		57 l
Geluid en trillingen		
Lawaai op de bestuurdersplaats (LpA)		79.7 dB(A)
Lawaai in de omgeving (Lwa)		108 dB(A)
Trillingen op het geheel handen/armen		< 2.50 m/s ²
Diverse		
Commando's		2 Joysticks
Veiligheid cabinehomologatie		Cab ROPS - FOPS Level 2
Attachment recognition system (E-Reco)		Standard

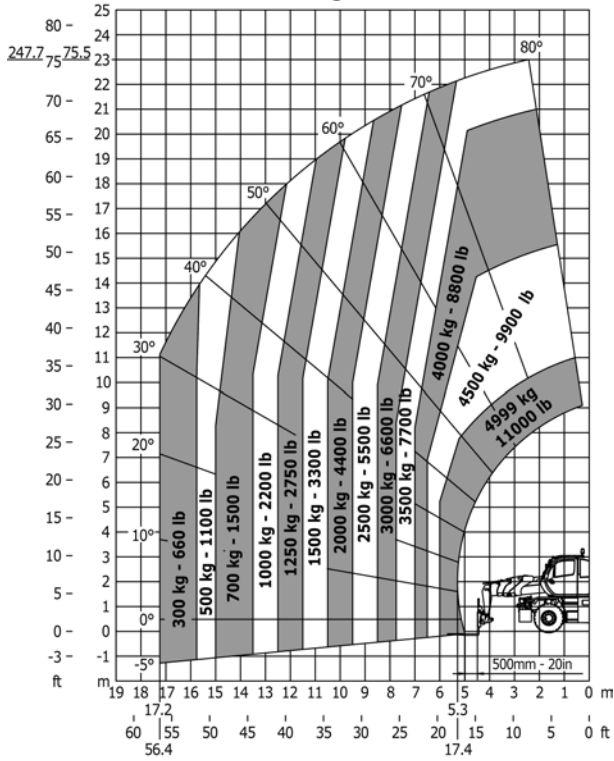
Tekening met afmetingen



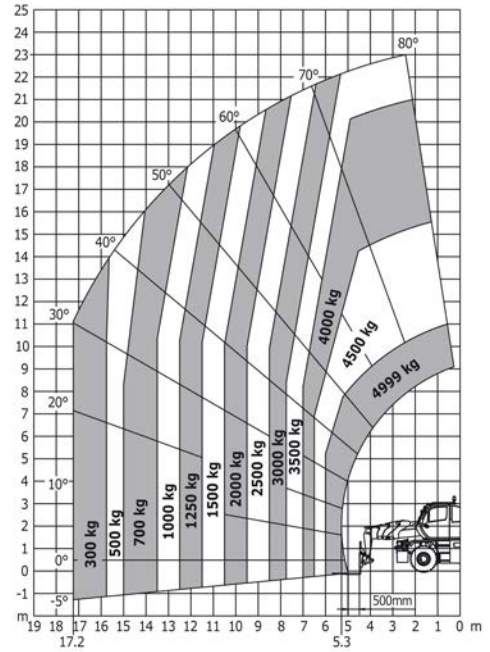
Andere gegevens		Metrisch
Overall length (with forks)	l1	7.82 m
Lengte tot voorzijde van de vorken	l2	7.82 m
Lengte van frame	l14	5.6 m
Wielbasis (y)	y	3.25 m
Bodemvrijheid machine	m4	0.35 m
Graafhoek	a4	12 °
Stortheok	a5	108 °
Draaistraal buitenkant chassis	Wa3	6.5 m
Buitenste draaicirkel (met vorken)	b15	6.5 m
Totale breedte	b1	2.49 m
Totale breedte uitgeschoven stabilisatoren	b7	6.25 m
Totale breedte cabine	b4	0.99 m
Totale hoogte	h17	3.05 m
Framevlakstellingscorrector	a9	7.4 °

Lastendiagram

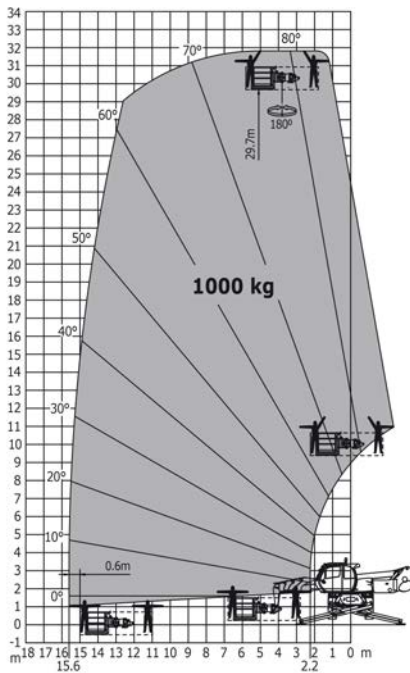
Laaddiagram



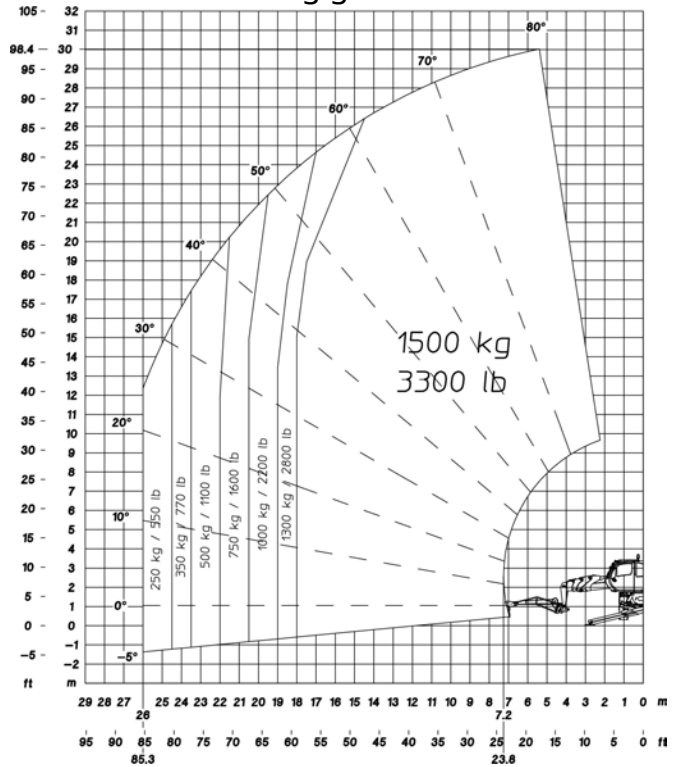
Machine op banden met vorken



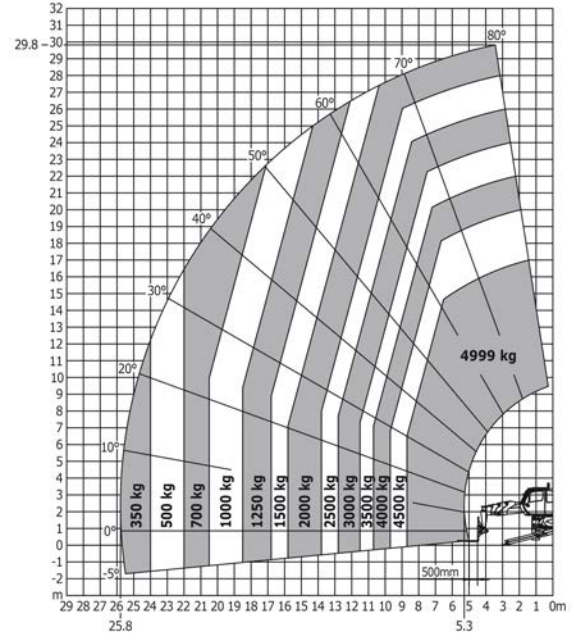
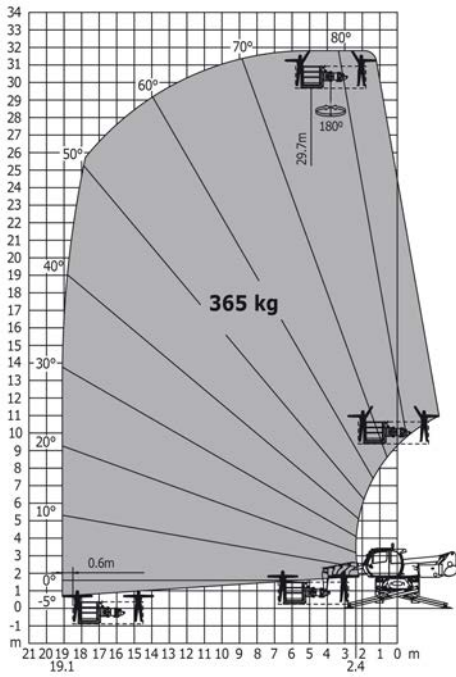
Rotatie op verlaagde stabilisatoren met 1000 kg platform



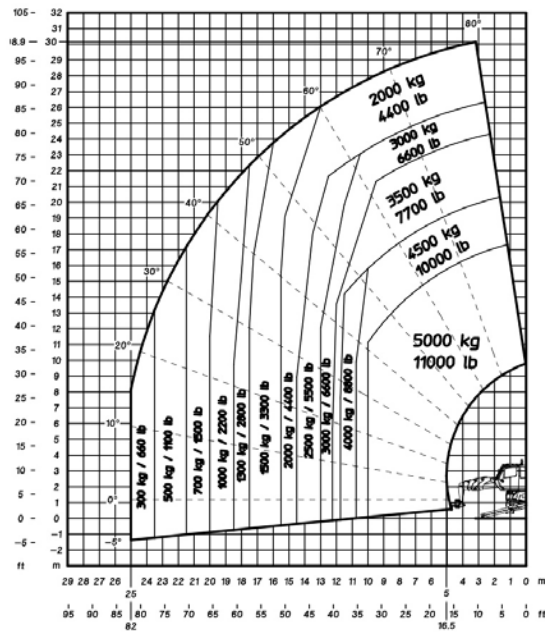
Rotatie op verlaagde stabilisatoren met 1500 kg giek

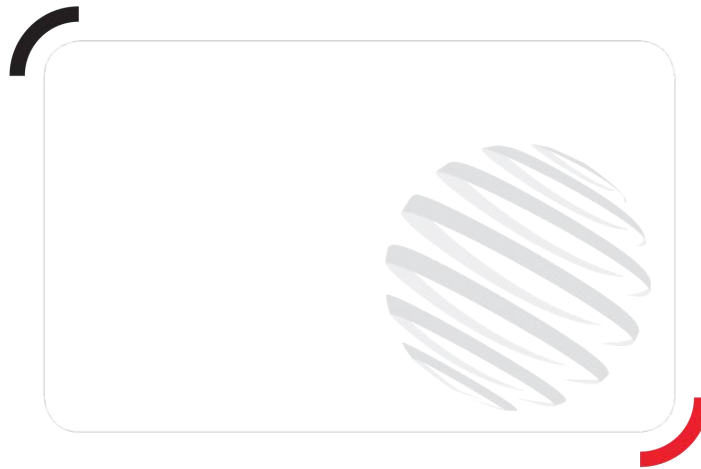


Rotatie op verlaagde stabilisatoren met 365 kg Rotatie op verlaagde stabilisatoren met vorken platform



Rotatie op verlaagde stabilisatoren met lier 5000 kg





Siège Social

430 rue de l'Aubinière - 44150 Ancenis Cedex - France

Tel: +33(0)2 40 09 10 11 - Fax: +33 (0)2 40 09 10 97

www.manitou.com



Deze publicatie geeft een beschrijving van de versies en configuratiemogelijkheden van de Manitou-producten, waarvan de uitrusting kan verschillen. De afgebeelde uitrustingen in deze brochure kunnen standaard, optioneel of niet leverbaar zijn, afhankelijk van de versies. Manitou behoudt zich het recht voor om op te allen tijde en zonder voorafgaande kennisgeving de vermelde specificaties te wijzigen. De weergegeven specificaties zijn niet bindend voor de fabrikant. Voor meer bijzonderheden kunt u uw Manitou dealer raadplegen. Dit document is niet contractueel. De presentatie van de producten is niet contractueel. Specificatielijst is niet uitputtend. De logo's, evenals de visuele identiteit van de onderneming zijn eigendom van Manitou en mogen niet zonder toestemming worden gebruikt. Alle rechten voorbehouden. De foto's en schema's in deze brochure zijn bedoeld als informatie en zijn indicatief.

MANITOU BF NV - Naamloze vennootschap met raad van bestuur - Kapitaal: 39 668 399 euro - 857 802 508
RCS Nantes