



MT CONSTRUCTIE GAMMA
Verreikers



Handling your world

De groep Manitou werd ruim 60 jaar geleden opgericht door de familie Braud en is momenteel aanwezig in de hele wereld. De groep is de wereldleider op het gebied van goederenbehandeling voor alle terrein en ontwerpt, produceert, verkoopt en waarborgt de service van machines bestemd voor de bouw, de landbouw en de industrie.

De productlijnen van de groep omvatten: vaste en roterende verreikers en heavy duty verreikers, knikladers, industriële, semi-industriële en ruw terrein heftrucks, compacte wielladers (skid-steers) en compacte rupsladers, laad-graaf combinaties, hoogwerkers, meeneemheftrucks, magazijntrucks en voorzetapparatuur.

Dankzij de emblematische merken Manitou, Gehl en Mustang en een netwerk van 1.500 dealers in de wereld, biedt de groep de allerbeste oplossingen en steeds meer meerwaarde voor de klanten.

De groep heeft haar hoofdkantoor in Frankrijk, boekte een omzet van 1,3 miljard euro in 140 landen en heeft 3.700 medewerkers in dienst die volledig zijn gericht op klanttevredenheid.



1958

Geboorte van de Manitou ruw terrein heftruck op basis van het idee van Marcel Braud.

1972

Begin van de internationalisering van de groep.

Ondertekening van een commercieel samenwerkingsakkoord met Toyota voor de exclusieve verdeling van industriële heftrucks van Toyota in Frankrijk.

1981

Lancering van de eerste Manitou-verreiker.

1984

Beursintrodactie.

1993

Commercialisering van de eerste MRT roterende verreiker.

1995

Lancering van de hoogwerkerlijn.

1996

Verwerving van het 1e certificaat ISO 9001.

1998

Marcel Braud wordt voorzitter van de raad van toezicht.

2007

Manitou opent een nieuw logistiek centrum van 22.000 m².

3 merken
verdeeld door
1500 dealers
in 140 landen

MANITOU | **GEHL** | **MUSTANG**

- 21 dochterondernemingen
- 11 fabrieken
- 3.700 medewerkers over de hele wereld
- 77% van de omzet op internationaal vlak
- Omzet in 2016 van 1,3 miljard euro

2008

Overname van de Amerikaanse onderneming Gehl Company.

2009

Verandering van beheer en terugkeer naar een raad van bestuur.

2010

Lancering van Gehl- en Mustang-knikladers.

2012

Kruisakkoord met de onderneming Yanmar voor de fabricage en de verdeling van mini-graafmachines.

2013

De samenwerking met Yanmar wordt versterkt: Yanmar participeert voor 6,26% in het kapitaal van de groep.

2014

Januari: benoeming van Michel Denis tot algemeen directeur. April: nieuw beleid rond de 3 afdelingen, waarvan een gericht is op diensten.

2015

Viering van de 500 000ste verkochte machine in de wereld.

500 000

2016

Lancering van het nieuwe MLT gamma, NewAg landbouwverreikers.

NEWAG

2017

Opening van de nieuwe dochteronderneming Manitou Equipment India, gespecialiseerd in compacte laders en laad-graaf combinaties.

**RUW TERREIN
WENDBAARHEID
COMPACTHEID**



NEEM PLAATS

Ontdek een brede waaier van Manitou-verreikers van 4 tot 18 meter en 2,0 tot 4,0 ton. Elk model biedt een rechtstreeks antwoord op uw dagelijkse behoeften, of u nu klant, distributeur of (ver)huurder bent.

INHOUDSOPGAVE

De MT-lijn	6
Geconnecteerde machines	8
Compact 4-6m	12
Gemiddelde hoogte 7-13m	18
Grote hoogte 14-18m	22
Technische eigenschappen	26
Selectie voorzetapparatuur	32
Manitou diensten	34

AL HET NODIGE IN ÉÉN ASSORTIMENT!

Een gamma van verreikers van 4 tot 18m van 2 tot 4 ton staat tot uwer beschikking.



Uiterst korte draaicirkel vanaf:
2,98 m



Reikwijdte tot
13,5 m

4,3 tot 18 m
hefhoogte

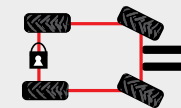
Capaciteit van
2 tot 4 t



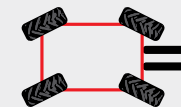
De **Manitou** verreiker

Manitou verreikers zijn perfect geschikt voor de goederenbehandeling op **ruw terreinen**. Met 4 aangedreven en gestuurde wielen, beschikken ze over performante laadcapaciteiten, waarmee ze al het werk op uw werven aan kunnen.

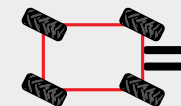
Een uiterst wendbare machine dankzij de **3 stuurmodi**



TWEEWIEL AANGEDREVEN
voor meer veiligheid op de weg



VIERWIEL AANGEDREVEN
voor het manoeuvreren op hele kleine bouwplaatsen



KRABMODUS
voor zijwaartse en moeilijke manoeuvres

Soortgelijke ontwerpen uitgewerkt op basis van een jarenlange ervaring...

Over de hele lijn vindt u een gelijkaardig ontwerp terug zodat u in alle eenvoud kunt werken:



Onmiddellijke veelzijdigheid met de vervanging van uw voorzetapparatuur in enkele seconden

Goed beschermde cilinders en slangen

Hydrostatische transmissie of een koppelvormer afhankelijk van het model en de behoeften

JSM* (Joystick Switch and Move) joystick, eenvoudige en intuïtieve bedieningen en instrumentenbord op alle modellen.



Chassis ontworpen en vervaardigd in onze fabrieken
Eendelige liggers (dikte van de liggers: 15 tot 20 mm)

Cabine die beantwoordt aan de ROPS/FOPS niveau 2-beveiligingsnormen: ze is bestand tegen het kantelen en vallen van zware voorwerpen (behalve MT 420/425: niveau 1)

Brede opening van de motorkap en gemakkelijk te onderhouden machines
Keuze van kwaliteitsonderdelen

Gemakkelijke toegang tot de cabine

Frontale stabilisatoren voor meer veiligheid bij werken op hoogte (afhankelijk van het model)

Multi-disc remmen in oliebad binnenin de assen

GECONNECTEERDE MACHINES

Easy
MANAGER

Easy MANAGER:

Dé oplossing om uw TCO te optimaliseren

Easy MANAGER is op elk van onze machines beschikbaar als optie en staat ten dienste van uw productiviteit.



Beheers uw onderhoudskosten en verleng de levensduur van uw materieel

Het onderhoud wordt niet te vroeg, noch te laat gedaan, dankzij de voortdurende opvolging van de gepresteerde uren.



Bespaar tijd en brandstof

Via lokalisatie deelt Easy MANAGER u de beste reisweg (qua tijd en afstand) mee om tot bij uw materieel te komen.



Optimaliseer het gebruik van uw materiaal

U wordt in real-time op de hoogte gehouden van het gebruik en de beschikbaarheid van uw machines.



Anticipeer en vermijd zoveel mogelijk dat uw materieel stilstaat

Door gegevens te delen met uw dealer worden met uw toestemming op voorhand interventies gepland en uitgevoerd wanneer het u past.



Visualiseer informatie over de werking van uw materieel

waaronder geavanceerde informatie (brandstofpeil, -verbruik) en een diagnose vanop afstand (indien u ervoor in aanmerking komt).



Beveilig uw toestel

Easy MANAGER Mobile brengt u onmiddellijk op de hoogte van iedere niet-voorzien verplaatsing of activiteit.



**Intuïtief Ergonomisch
Gebruiksvriendelijk**

Voor een eenvoudige toegang tot cruciale machine-informatie heeft de Manitou-groep recent de Easy MANAGER Mobile-app gelanceerd, die makkelijk en rechtstreeks op uw smartphone kan worden gebruikt.

**Kent u echt
de totale kosten voor het bezit
van uw materieel?**

REDUCE TCO
(Total Cost of Ownership /
Totale eigendomskosten) informeert
u zo goed mogelijk over de kostenposten
van uw machine en helpt u de winstgevendheid
van uw productie gereedschap te optimaliseren.

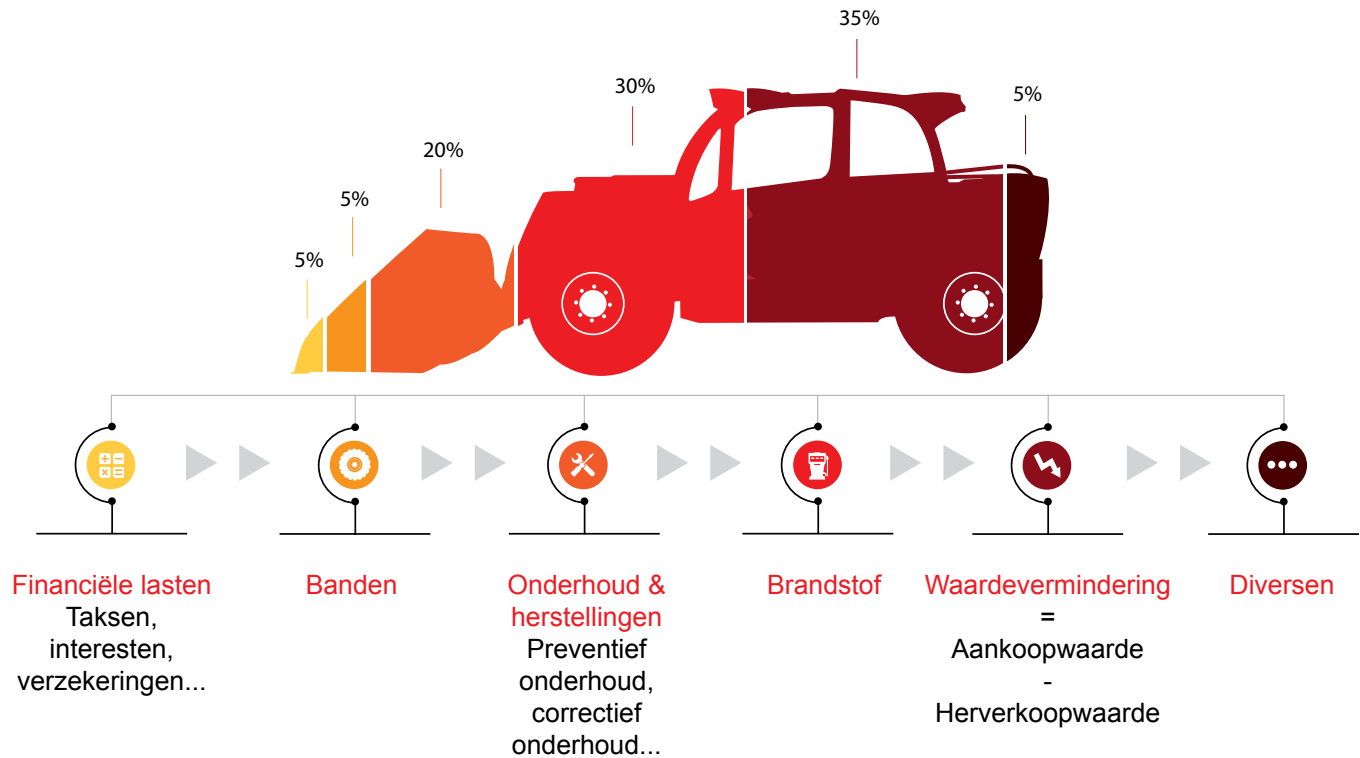
Bereken uw TCO op
tco.manitou.com



De TCO, wat is dat?

De TCO (Total Cost of Ownership) is de totale kost voor een goed in uw bezit, ook wel de gebruikskost genoemd.

Die indicator houdt niet alleen rekening met de vaste kosten (aankoop, interesten, huur, restwaarde...), maar ook met de variabele kosten (onderhoud, opleiding gebruikers...) die verbonden zijn met het gebruik van uw machine.







EEN ASSORTIMENT DAT U ZAL BEKOREN!

Of u nu op zoek bent naar compactheid, hoogte of
ruw terrein eigenschappen, onze MT-lijn zal sowieso
aan uw behoeften beantwoorden.



4&6m
Compact
gamma

MT420 / 425

Een uiterst compacte & **wendbare** machine

De MT 420 H New Buggy is de meest compacte verreiker van de MT-lijn van Manitou.

Met zijn uitzonderlijke afmetingen is de MT 420 H New Buggy dé partner voor alle bouwplaatsen! Hij is in staat om zich in de kleinste en minst toegankelijke plekjes te manoeuvreren en is uitgerust met **4 aangedreven en gestuurde wielen** met een draaicirkel van minder dan 3 meter.

Met de MT 420 H New Buggy heeft u een compacte, makkelijk te manoeuvreren machine die uw TCO zal beperken!



< 2 m met
het compacte zwaailicht

1,90 m

0,24 m

3,63 m

1,49 m



Gebruiks- vriendelijkheid

De cabine is aangenaam en ergonomisch. Alle belangrijke bedieningen zijn binnen handbereik.

Hydrostatische transmissie, met schakelknop op de JSM® zorgt voor soepelheid en werkprecisie.



Optimaliseer uw werkzaamheden en maximaliseer uw winst!

De MT 420 H New Buggy is uitgerust met de standaard Manitou-gereedschaphouder. Manitou garandeert dat het toebehoren aan de geldende normen voldoet.

Dankzij de hefcapaciteiten van 4,30 m / 2,0 ton en de compactheid ervan, is de MT 420 H New Buggy uniek **op de markt**. Deze troeven gecombineerd met zijn veelzijdigheid geven **hem een uitstekende herkoopwaarde**.



Veiligheid gegarandeerd

- Dankzij de plaatsing van de onderdelen geniet u van een **zicht van 360°** vanuit de cabine, en een **perfecte stabiliteit** op alle soorten bouwplaatsen.
- Krachtige schijfrem op de cardanas die op de 2 bruggen werkt.
- Automatische parkeerrem om alle risico's op ongevallen te vermijden.
- Camera's voor- en achteraan als optie verkrijgbaar.
- Machine conform de ROPS/FOPS niveau I-regelgeving.

BEWEZEN prestaties & doeltreffendheid

- Zeer goed lastendiagram **dat 2 ton aankan op 4,30 m hefhoogte**.
- Alle terrein machine geschikt voor zelfs de moeilijkste werven.
- Bewezen betrouwbaarheid van de belangrijkste componenten van de MT 625 (cabine, banden, hydrostatische transmissie, Kubota-motor 49 pk, assen).
- Maximumsnelheid: 25 km/u.
- **Versterkte kop van de telescoop** voor gebruik met bak.
- "Fan Drive", standaard hydraulische regeling van ventilatie voor een optimale koeling van de motor.





Gemakkelijk te onderhouden en vervoeren

- Zeer compacte machine met eenvoudige toegang tot de onderhoudselementen. **Kost voor preventief onderhoud < € 1 / uur.**
- De motorkap gaat in twee delen open waardoor het onderhoud gemakkelijk kan gebeuren. De kap is versterkt met "Telene", een uiterst stevige, onderhoudsvriendelijke stof en is afneembaar.
- Ververs de hydraulische olie elke 2.000 uur.
- **Correctief onderhoud:** Beperking van blootgestelde onderdelen, in contragewicht ingewerkte achterlichten, onderste deel van de deur in plaatstaal, bescherming van cilinders en slangen.
- Geïdentificeerde en toegankelijke bevestigings- en hijspunten.

MT625

Een polyvalente en compacte machine

Ideaal voor stedelijke **bouw- en renovatieprojecten**, aangezien de MT 625 over uitzonderlijke eigenschappen beschikt qua compactheid.

Met een breedte en een hoogte van minder dan 2m kan de MT 625 H met gemak door de kleinste ruimten worden gemanoeuvreerd (materiaalparken, stedelijke of kleine bouwplaatsen, garagedeuren of ondergrondse parkings).



Gebruiks- en onderhoudsvriendelijk

De MT 625 en de MT 420 bieden u alle voordelen van een lader, een verreiker en een industriële heftruck tezamen.

- Gemakkelijk te gebruiken, onderhouden en vervoeren.
- Snelle start: start in minder dan 30 seconden.
- Onderhoudsinformatie op het instrumentenbord (foutcodes).
- De grote opening van de motorkap, aan de zijkant van de machine, zorgt voor een makkelijke toegang tot de diverse onderdelen.

Efficiëntie & prestaties

- **2 keuzes van Kubota-motor**
 - 49 pk voor laad- en lostoepassingen.
 - 75 pk voor klanten op zoek naar meer kracht.
- Voor ruw terrein toepassingen bedraagt de vrije hoogte van de MT 625 33 cm.
- Hydrostatische transmissie met 2 versnellingen (soepelheid en rijcomfort).
- Versterkte telescoop geschikt voor gebruik met bak.
- Het is mogelijk om de MT 625 HA uit te rusten met twee soorten werkkooien (200 kg compact of 365 kg breed).





7,9,10_m
Gemiddelde
hoogte

Compact, eenvoudig en krachtig voor bouwplaatsen tot 10 m hoog

In de Easy-versie (75 pk) bieden middelhoge vaste verreikers een goed compromis tussen compactheid en prestaties dankzij hefhoogtes gaande van 7 tot 10 meter, een nominale capaciteit van 3 tot 3,2 ton en optimale afmetingen. De gemiddelde hoogte is ideaal voor metsel-, bekledingswerken of voor alle andere bouwplaatswerkzaamheden waarvoor compacte machines nodig zijn, zonder aan laadcapaciteit in te boeten.

De MT 1030 Easy is het enige model van deze lijn dat uitgerust is met stabilisatoren die het een bijzonder hefvermogen geven.

Eens ingeschoven, blijven de stabilisatoren binnen de afmetingen van de machine om de compactheid van de machine te behouden (hoogte 2,30 m x breedte 2,34 m).





Efficiënte en robuuste machines

De MT-lijn van 7 tot 10 meter blijft heel gebruiksvriendelijk wat betreft het rijden, veranderen van voorzetapparatuur of onderhoud. Alle modellen van de lijn gemiddelde hoogte bieden u:

- Kwaliteitsonderdelen
- Een uitstekend afgewerkte machine
- Een robuust en bewezen ontwerp van telescoop en chassis (hoogkwalitatief staal voor de telescoop en uit één blok gelast chassis).
- Ruw terrein capaciteit (vrije hoogte, bandenmaat, bescherming onder de machine).
- Doeltreffend ingebouwd remmechanisme op de voor- en achterassen.
- Wendbaarheid (korte draaicirkel: 3,80 cm).



Gebruiksvriendelijkheid

De hele MT Easy-lijn van 7 tot 10 meter wordt aangeboden met een transmissie met koppelvormer, een Deutz-motor - 75 pk met versnellingsbak met 4 versnellingen.

Door voor de koppelvormer te kiezen, kunt u productiever worden en beter presteren over uw hele werkdag, in ruw terrein.

8,11,13^m
**Gemiddelde
hoogte**



Compacte machines

Net als de MT 1030 zijn diegene van 8 tot 13 meter **nog steeds compact en efficiënt.**

De stabilisatoren blijven binnen de afmetingen van de machine eens ingeschoven.

De lijn van 8 tot 13 meter heeft een **uiterst korte draaicirkel (3,65 m).**



Comfort en ergonomie

De middelhoge MT-lijn is uitgerust met een moderne cabine met het oog op werkcomfort en een zicht van 360°.

Eenvoudig en intuïtief instrumentenbord met JSM®.





Verreikers van 8 tot 13 meter voor **compactheid, comfort en prestaties**

Met een nominale capaciteit van 3,5 ton en drie hefhoogtes biedt deze lijn u een krachtige en productieve versie in het Easy- of stage IV-gamma.

Het assortiment biedt een heleboel voordelen:

- Onderhoudsgemak
- Optionele hellingcorrectie op de MT1135 en 1335
- Hydrostatische transmissie of koppelomvormer afhankelijk van uw werkbehoeften
- Vanaf 11 meter hebt u een hoogwerkervoorziening als optie bij het Easy-gamma.

U vindt dezelfde laadeigenschappen en dezelfde hydraulische bewegingen bij de gamma's Easy en Stage IV.





14,18_m
Grote hoogte

De magie van grote hoogtes Veiligheid, prestaties en veelzijdigheid

De verreikers MT 1440 en 1840 zijn zeer krachtig. Ze hebben een uitstekend werkbereik en een hefvermogen tot 4 ton.

Deze machines bieden een veelzijdigheid die nergens anders op de markt kan worden teruggevonden:

- Eenvoudige en makkelijk te vervoeren machine.
- De diverse machines van de lijn hebben een gelijkaardig ontwerp.
- Brede stabilisatoren voor een betere voorwaartse en zijdelingse stabiliteit.
- Geschikt voor een brede waaier van toepassingen dankzij de talrijke toebehoren.
 - 75 pk of 100 pk motor.



Eenvoudig en **in alle veiligheid** werken

Met de ECS kunt u druk van de hydraulische lijn halen zonder de motor uit te zetten.

- Regeling van het oliedebiet van de lijn voor accessoires.
- Automatische parkeerrem met hulp bij het starten op een helling
- Vergrendeling van de helling tot aan het vorkenbord voor veilige laad- en losbewegingen.
- Digicode om de machine te starten.
- Radiobesturing als optie.



Een uiterst stevige motorkap

De MT 14-18m zijn voortaan uitgerust met een uiterst stevige motorkap in Telene, thermisch geharde hars die schokken absorbeert zonder vervorming.

Ze hebben dus een hogere weerstand tegen schokken of stoten op de bouwplaats, evenals tegen warmte en trillingen. Ze zijn makkelijk herstelbaar in geval van barsten of indien er weer een likje verf nodig is en zijn ook makkelijk te vervoeren en vervangen dankzij hun geoptimaliseerde gewicht.



Wees productiever dankzij een performante machine

Omwille van hun prestaties en wendbaarheid kunt u met de MT 1440 / 1840 verreikers alle bouwwerkzaamheden realiseren, en dit productiever dan ooit.

Net als bij de lijn met gemiddelde hoogte beschikt u over uitzonderlijke laadeigenschappen en -prestaties.

Hellingcorrectie van +/- 9% beschikbaar bij de twee versies. Gebruikmaken van de werkkooi tot 1.000 kg met automatische blokkering van de achterbrug



HET MODEL DAT U NODIG HEEFT!

Een gamma van verreikers van 7 tot 18m tot uwer beschikking.
U kiest de motor (75 pk of 100 pk), het afwerkingsniveau en al uw toebehoren.



MT EASY

75 pk

Het Easy-gamma, te herkennen door het schaabkordmotief op de deur en de motorkap, is **beschikbaar op alle modellen van de MT-lijn van 7 tot 18 m**. Met dit gamma kunt u een machine op de kop tikken die robuust en betrouwbaar is en over alle essentiële Manitou-eigenschappen beschikt:

- 75 pk Deutz-motor
- Prestaties op de bouwplaats
- Manitou-kwaliteit
- Even performante laadeigenschappen als het stage IV-gamma
- "Standaard" of "Comfort"-afwerkingsniveau
- Ongewijzigd serviceniveau



MT

100 pk

Voor meer substantiële behoeften wat betreft productiviteit, **wordt het Stage 4-gamma** beschikbaar in 11 tot 18 meter en 3,5 tot 4,0 ton u aangeboden met een motor van 100 pk.

(MET uitzondering van de modellen MT 835 en 1435 die alleen beschikbaar zijn in de Easy-versie)

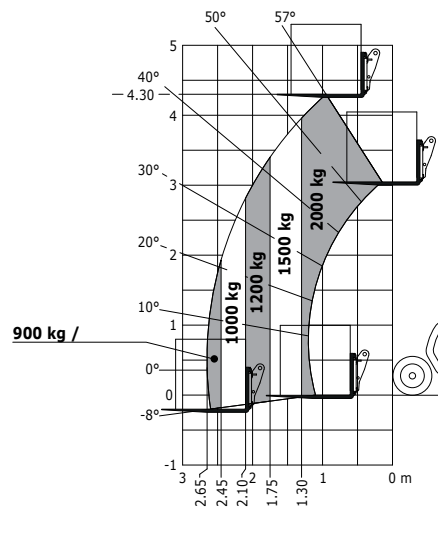
- Motor 100 pk Perkins
- Prestaties op bouwplaatsen en op de weg (optie 35 km/u)
- Manitou-kwaliteit
- Performante laadeigenschappen
- "Comfort"-afwerkingsniveau
- Ongewijzigd serviceniveau



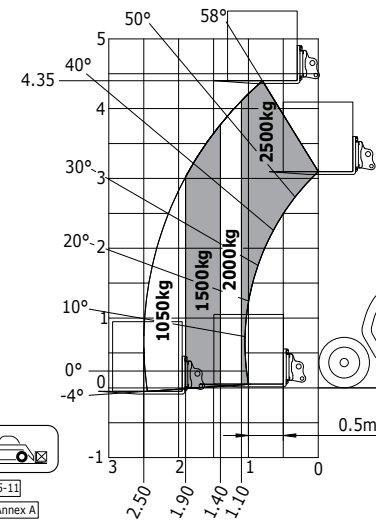
MT 420 H
MT 425 H

		MT 420 H	MT 425 H
Transmissie	H/C*	Hydrostatisch	Hydrostatisch
Motorvermogen	pk (kW)	49 (36)	49 (36)
Merk motor	-	Kubota	Kubota
Max. capaciteit	kg	2 000	2 500
Max. hefhoogte	m	4,30	4,35
Max. reikwijdte	m	2,65	2,50
Stabilisatoren		Neen	Neen
Afmetingen tot aan het vorkenbord (lxbxh)	m	3,63 x 1,49 x 1,90	3,60 x 1,49 x 1,90
Draaicirkel (buitenb. wielen)	m	2,98	2,98
Bodemvrijheid	m	0,24	0,24
Leeg gewicht (met vorken)	kg	4 215	4 378
Max. snelheid (kan variëren afhankelijk van de geldende regelgeving)	km/u	25	25

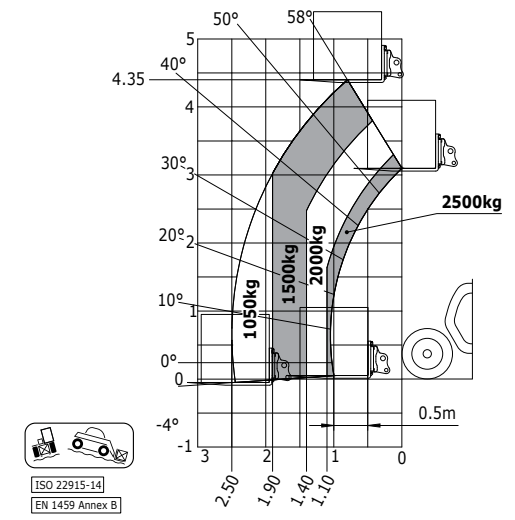
* H/C: Hydrostatisch / Koppelmvormer



MT 420 H



MT 425 H
Bijlage A industrieel



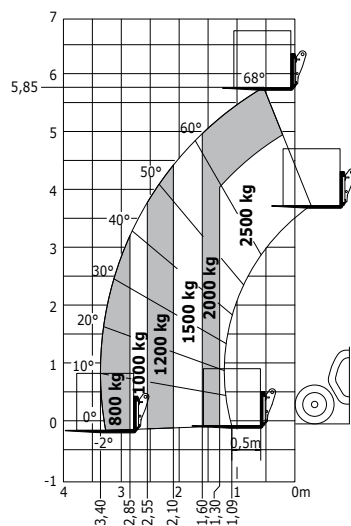
MT 425 H



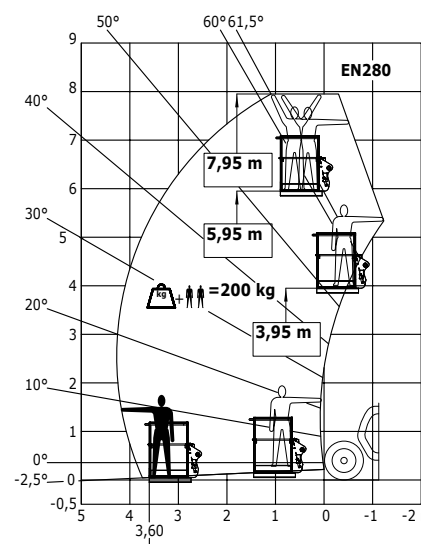
MT 625 H
MT 625 H EASY
MT 625 HA

		MT 625 H	MT 625 H Easy	MT 625 HA **
Transmissie	H/C	Hydrostatisch	Hydrostatisch	Hydrostatisch
Motorvermogen	pk (kW)	75 (55,4)	49 (36)	75 (55,4)
Merk motor	-	Kubota	Kubota	Kubota
Max. capaciteit	kg	2.500	2.500	2.500
Max. hefhoogte	m	5,85	5,85	5,85
Max. reikwijdte	m	3,40	3,40	3,40
Stabilisatoren		Neen	Neen	Neen
Afmetingen tot aan het vorkenbord (lxbxh)	m	3,90 x 1,81 x 1,92	3,90 x 1,81 x 1,92	3,90 x 1,81 x 1,92
Draaicirkel (buitenr. wielen)	m	3,31	3,31	3,31
Bodemvrijheid	m	0,33	0,33	0,33
Leeg gewicht (met vorken)	kg	4.800	4.710	4.800
Max. snelheid (kan variëren afhankelijk van de geldende regelgeving)	km/u	25	25	25

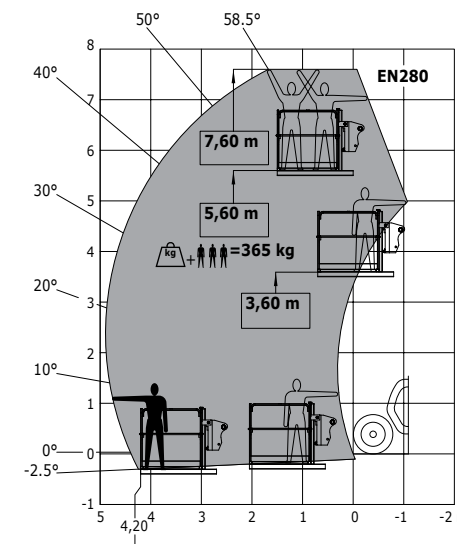
** HA: Hydrostatisch / Access (hoogwerkervoorziening)



MT 625 H
MT 625 H Easy
MT 625 HA



MT 625 HA
Werkkooi 200 kg



MT 625 HA
365 kg

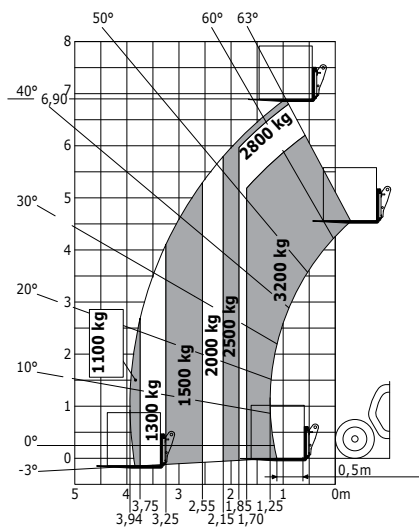


GEMIDDELDE HOOGTE

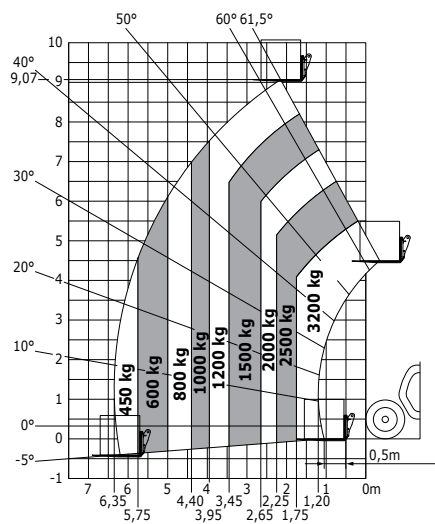


MT 732 EASY MT 932 EASY MT 1030 EASY

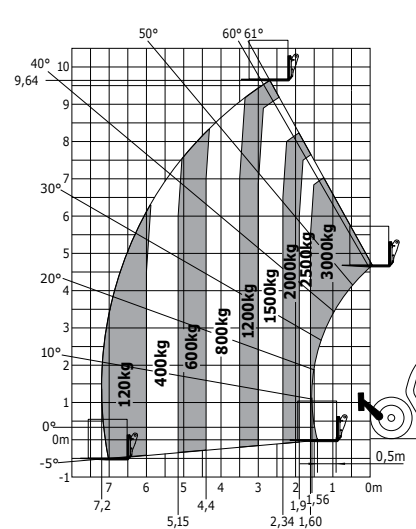
		MT 732 Easy	MT 932 Easy	MT 1030 Easy
Transmissie	H/C	Koppelvormer	Koppelvormer	Koppelvormer
Motorvermogen	pk (kW)	75 (55,4)	75 (55,4)	75 (55,4)
Merk motor	-	Deutz	Deutz	Deutz
Max. capaciteit	kg	3.200	3.200	3.000
Max. hefhoogte	m	6,90	9,00	9,98
Max. reikwijdte	m	3,94	6,35	7,15
Stabilisatoren		Neen	Neen	Ja
Afmetingen tot aan het vorkenbord (lxbxh)	m	4,76 x 2,34 x 2,30	4,70 x 2,34 x 2,30	4,99 x 2,34 x 2,30
draaicirkel (buitenk. wielen)	m	3,80	3,80	3,80
Bodemvrijheid	m	0,45	0,45	0,45
Leeg gewicht (met vorken)	kg	6.780	7.145	7.720
Max. snelheid (kan variëren afhankelijk van de geldende regelgeving)	km/u	25	25	25



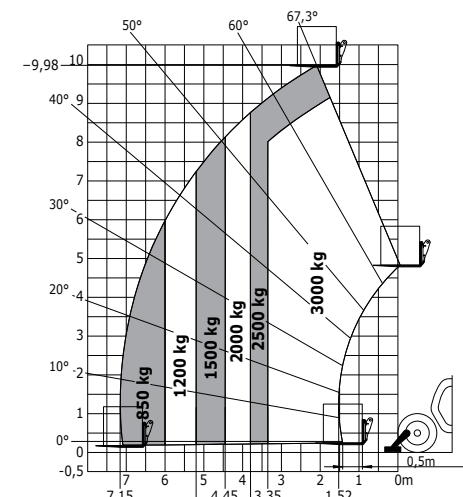
MT 732 EASY



MT 932 EASY



MT 1030 EASY
op banden



MT 1030 EASY
op stabilisatoren

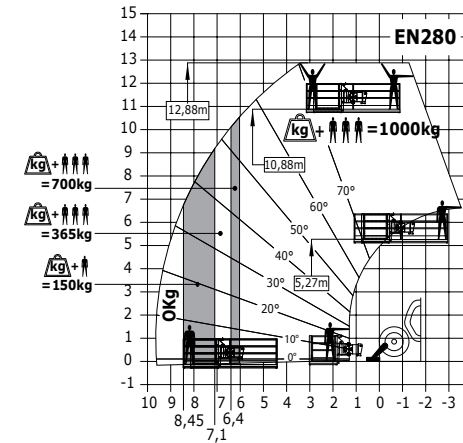


MT 835 EASY

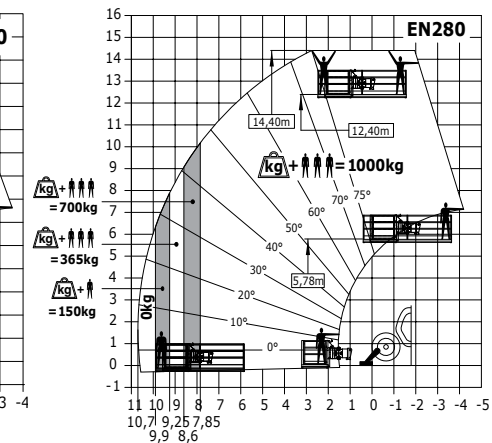
MT 1135 / 1135 EASY

MT 1335 / 1335 EASY

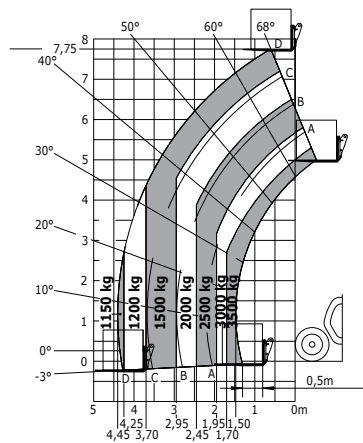
		MT 835 Easy	MT 1135 Easy / HA Easy MT 1135	MT 1335 Easy / H-HA Easy MT 1335
Transmissie	H/C	Koppelvormer	Koppelvormer Hydrostatisch (HA)	Koppelvormer Hydrostatisch (H - HA)
Motorvermogen	pk (kW)	75 (55)	75 (55,4) Easy 100 (75)	75 (55,4) Easy 100 (75)
Merk motor	-	Deutz	Deutz 75 (55,4) Perkins 100 (75)	Deutz 75 (55,4) Perkins 100 (75)
Max. capaciteit	kg	3.500	3.500	3.500
Max. hefhoogte	m	7,75	11,05	12,55
Max. reikwijdte	m	4,45	7,75	8,75
Stabilisatoren		Neen	Ja	Ja
Afmetingen tot aan het vorkenbord (lxbxh)	m	5,24 x 2,28 x 2,42	5,37 x 2,28 x 2,42	5,86 x 2,28 x 2,42
draaicirkel (buiten. wielen)	m	3,65	3,65	3,65
Bodemvrijheid	m	0,42	0,42	0,42
Leeg gewicht (met vorken)	kg	7.200	8.900	9.200
Max. snelheid (kan variëren afhankelijk van de geldende regelgeving)	km/u	25	25 (Easy) 25 of 35	25 (Easy) 25 of 35



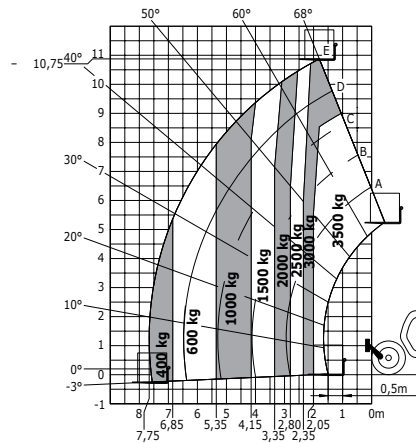
MT 1135 HA EASY
werkkooi



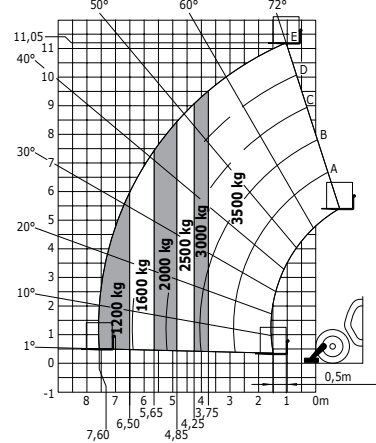
MT 1335 HA EASY
werkkooi



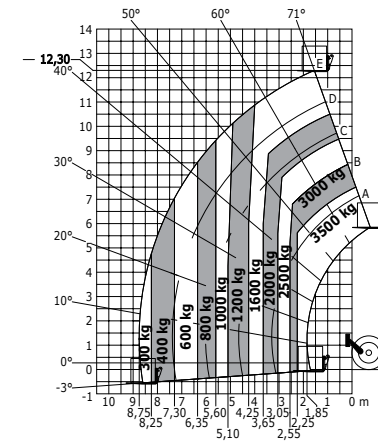
MT 835 Easy



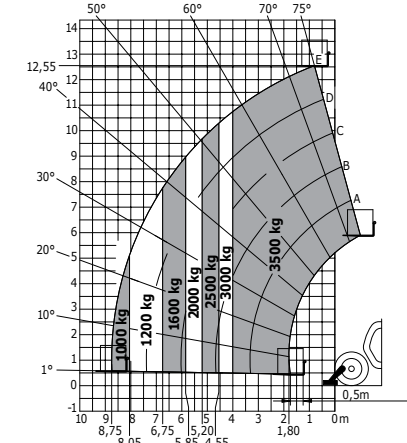
MT 1135/1335 Easy
op banden met hellingcorrectie



MT 1135 / 1335 EASY
op stabilisatoren



MT 1335/1335 Easy
op banden met hellingcorrectie



MT 1335/1335 Easy
op stabilisatoren



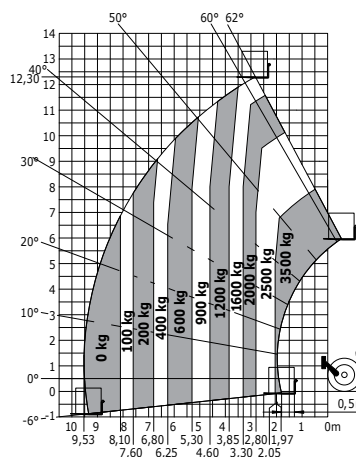
GROTE HOOGTE



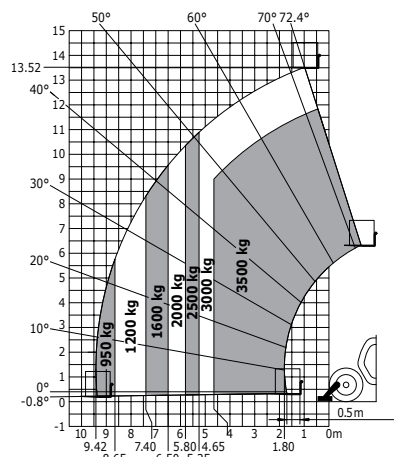
MT 1435 EASY MT 1440 / 1440 EASY

		MT 1435 Easy	MT 1440 Easy	MT 1440	MT 1440 A* / HA
Transmissie	H/C	Koppelomvormer	Koppelomvormer	Koppelomvormer	A: Koppelomvormer / HA: Hydrostatisch
Motorvermogen	pk (kW)	75 (55,4)	75 (55,4)	100 (75)	100 (75)
Merk motor	-	Deutz	Deutz	Perkins	Perkins
Max. capaciteit	kg	3.500	4.000	4.000	4.000
Max. hefhoogte	m	13,52	13,53	13,53	13,53
Max. reikwijdte	m	9,53	9,46	9,46	9,46
Stabilisatoren		Ja	Ja	Ja	Ja
Afmetingen tot aan het vorkenbord (lxbxh)	m	6,13 x 2,37 x 2,45	6,13 x 2,37 x 2,45	6,13 x 2,37 x 2,45	6,13 x 2,37 x 2,45
draaicirkel (buiten. wielen)	m	3,97	3,97	3,97	3,97
Bodemvrijheid	m	0,37	0,37	0,37	0,37
Leeg gewicht (met vorken)	kg	9 700	10 900	11 000	11 200
Max. snelheid (kan variëren afhankelijk van de geldende regelgeving)	km/u	25	25	25 of 35	25 of 35

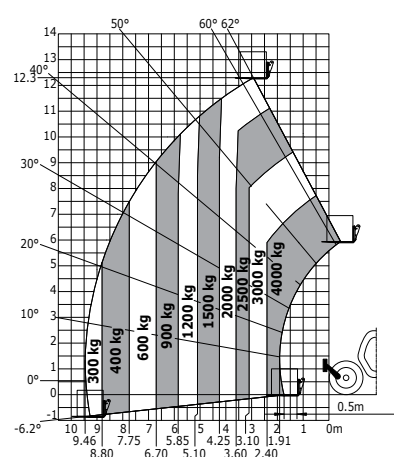
* A: Access (hoogwerkervoorziening)



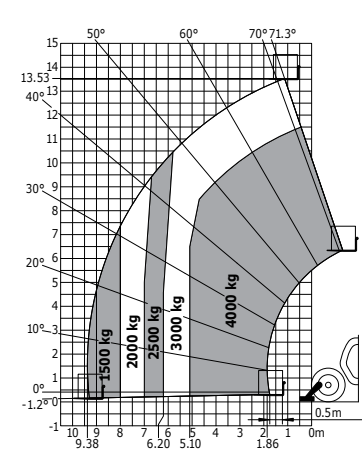
MT 1435 Easy
op banden met hellingcorrectie



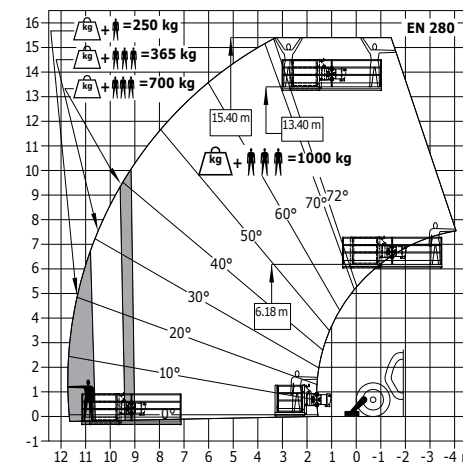
MT 1435 Easy
op stabilisatoren



MT 1440/1440 Easy
op banden met hellingcorrectie



MT 1440/1440 Easy
op stabilisatoren

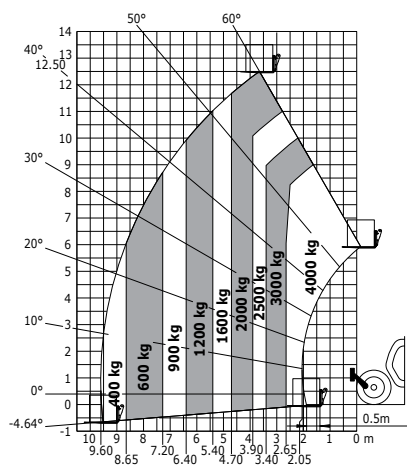


MT 1440 A/HA
werkkoel

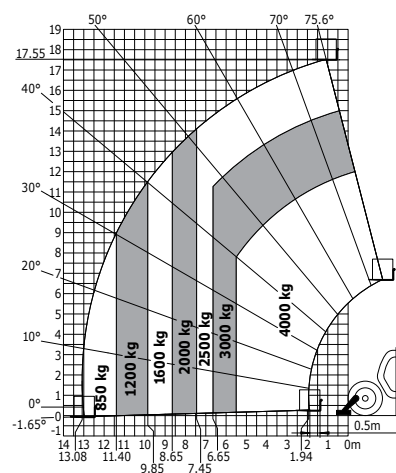


		MT 1840 Easy	MT 1840	MT 1840 A / HA
Transmissie	H/C	Koppelmvormer	Koppelmvormer	A: Koppelmvormer / HA: Hydrostatisch
Motorvermogen	pk (kW)	75 (55,4)	100 (75)	100 (75)
Merk motor	-	Deutz	Perkins	Perkins
Max. capaciteit	kg	4 000	4 000	4 000
Max. hefhoogte	m	17,55	17,55	17,55
Max. reikwijdte	m	13,08	13,08	13,08
Stabilisatoren		Ja	Ja	Ja
Afmetingen tot aan het vorkenbord (lxbxh)	m	6,27 x 2,42 x 2,50	6,27 x 2,42 x 2,50	6,27 x 2,42 x 2,50
draaicirkel (buitenb. wielen)	m	4,01	4,01	4,01
Bodemvrijheid	m	0,42	0,42	0,42
Leeg gewicht (met vorken)	kg	11.700	11.800	12.000
Max. snelheid (kan variëren afhankelijk van de geldende regelgeving)	km/u	25	25 of 35	25 of 35

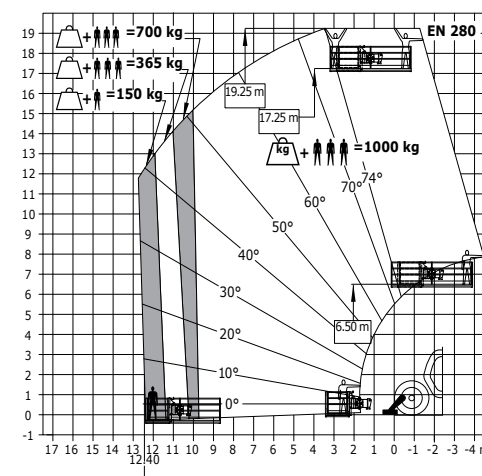
MT 1840 / 1840 EASY



MT 1840 / MT 1840 EASY
op banden met hellingcorrectie



MT 1840 / MT 1840 EASY
op stabilisatoren



MT 1840 A/HA
werkkooi



100 referenties

Naast een standaard uitrusting met vorken biedt Manitou een keuze van voorzetapparatuur uit meer dan 100 referenties: een programma dat voortdurend in ontwikkeling is.

Haaksysteem eenvoudig en snel in gebruik

Om u tijd te besparen is het haaksysteem voor de Manitou-voorzetapparatuur (TS: eenvoudig vorkenbord met handmatige of hydraulische vergrendeling) betrouwbaar, snel en gemakkelijk te gebruiken. Voorzetapparatuur wordt probleemloos vast- of losgehaakt.



CBR - schepbak

Bak geschikt voor de behandeling van zware materialen (max. 2.100 kg/m³). Structuur werd versterkt voor meer duurzaamheid. Optioneel verkrijgbaar met een omkeerbare vastgeboute 500 HB-slijtplaat (LDR).



TFF - Bord met zwevende vorken

Dit bord met zwevende vorken maakt het vastnemen en hanteren van gepalleteerde ladingen mogelijk op onregelmatig terrein. Het is beschikbaar in verschillende breedtes en capaciteiten en dus geschikt voor allerlei toepassingen.



CAF - afstandselement voor lossevorken

Deze positioneerder doet de afstand van de vorken vanaf de cabine variëren met het oog op een snelle en gemakkelijke aanpassing aan de afmetingen van paletten. Voor meer doeltreffendheid is zijdelingse verplaatsing als optie beschikbaar.



P - hijsarm

Hijsarm met buisverlenging, biedt een perfect compromis tussen de reikwijdte aan de voorzijde en het lichtgewicht. Dit werktuig is onmisbaar voor het verplaatsen van opgehangen ladingen. Capaciteiten van 600 tot 2000 kg beschikbaar in ons aanbod.



JE - verlengbare hijsarm

Eenvoudige en veilige oplossing voor het manoeuvreren met en plaatsen van spanten (alleen of in pakketten).



PC - hijsarm -haak

Eenvoudig en effectief hulpmiddel voor het hanteren van opgehangen lasten, het behoudt de nominale capaciteit van de MT's.



HBB - transportmiddel bigbags

Voor het in alle veiligheid transporteren van 1 tot 4 bigbags. Verhoogt de efficiëntie bij het laden of lossen.



SCC - 2-in-1 veegmachine

Voor het vegen, verzamelen of harken op zwaden: u hoeft niet meer te kiezen! De SCC-veegmachine biedt een ongeëvenaarde oplossing en een perfecte kwaliteit van het werk. Voorzetapparatuur bestemd voor lichte of half intensieve toepassingen

MEER VOORZETAPPARATUUR OP:
WWW.MANITOU.COM



MANITOU BEGELEIDT U!

Om heel het jaar te kunnen genieten van een operationele verreiker en om de levensduur ervan te verlengen, biedt Manitou u een groot gamma producten en diensten aan die aangepast zijn aan al uw behoeften.



Expertise en dienstverlening elke dag opnieuw

Uw Manitou-dealer garandeert u een volledig gamma van diensten voor alle levensfasen van uw machine. Hij zal u begeleiden en zal u de beste oplossing aanbieden volgens uw behoeften.

1.400 dealers tot uw dienst

Het netwerk van MANITOU is aanwezig in meer dan 120 landen en beschikt over meer dan 2.000 gespecialiseerde technici. Zij hebben een speciale scholing gevolgd voor Manitou's technologie en staan tot uw dienst van de aankoop tot de dienst na verkoop.



- Dealernetwerk**
Een gespecialiseerd netwerk tot uw dienst, ongeacht uw activiteit (landbouw, bouw, industrie).
- Onderhoudscontracten**
3 onderhoudscontracten die aangepast zijn aan uw behoeften: Initial, Advanced, Excellence. Vertrouw het onderhoud van uw materiaal toe aan uw dealer.
- Financiering**
Huren of kopen? Wat uw activiteit ook is, vereenvoudig uw investering met de financiering- of leasingsoplossingen van Manitou Finance.
- Verlenging van de garantie**
Met Maniplus kunt u de garantie van uw Manitou tot 5 jaar verlengen. Gebruik uw materiaal in alle gemoedsrust.
- De integrale oplossing**
Easy Manager is een eenvoudig en flexibel element om de operationele opvolging van uw machines te beheren, te optimaliseren en te garanderen.
- Tweedehands**
Bent u op zoek naar tweedehandsmaterieel? Het netwerk van Manitou helpt u daarbij. Ga naar uw dealer of used.manitou.com, de referentiesite voor tweedehandsmateriaal van Manitou.
- Originele wisselstukken**
Met meer dan 70.000 beschikbare referenties, staat uw Manitou-dealer dagelijks garant voor... expertise en dienstverlening!

Uw dealer:



Maatschappelijke zetel
B.P. 249, - 430 rue de l'Aubinière - 44158 Ancenis - Frankrijk
Tel: 00 33 (0)2 40 09 10 11 - Fax: 00 33 (0)2 40 09 10 97

Deze publicatie geeft een beschrijving van de versies en configuratiemogelijkheden van de MANITOU producten, waarvan de uitrusting kan verschillen. De afgebeelde uitrustingen in deze brochure kunnen standaard, optioneel of niet leverbaar zijn, afhankelijk van de versies. MANITOU behoudt zich het recht voor om te allen tijde en zonder voorafgaande kennisgeving de vermelde specificaties te wijzigen. De weergegeven specificaties zijn niet bindend voor de fabrikant. Voor meer bijzonderheden kunt u uw MANITOU dealer raadplegen. Dit document is niet contractueel. De presentatie van de producten is niet contractueel. Specificatielijst is niet uitputtend. De logo's, evenals de visuele identiteit van de onderneming zijn eigendom van MANITOU en mogen niet zonder toestemming worden gebruikt. Alle rechten voorbehouden. De foto's en schema's in deze brochure zijn bedoeld als informatie en zijn indicatief. MANITOU BF NV - Naamloze vennootschap met raad van bestuur - Kapitaal: 39 547 824 euro - 857 802 508 RCS Nantes