

Technische fiche :

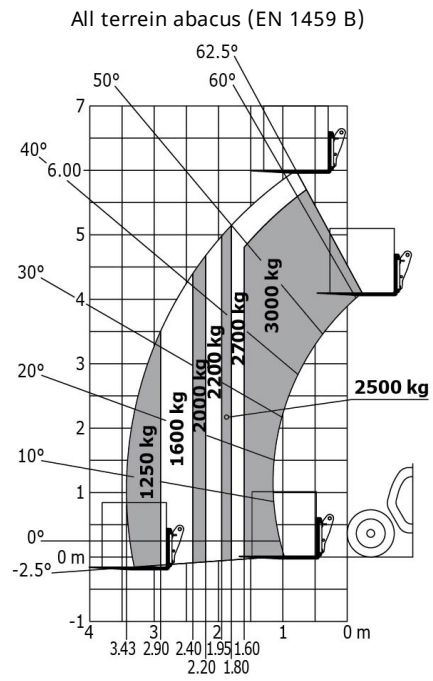
# **MLT 630-115 V CP**

---

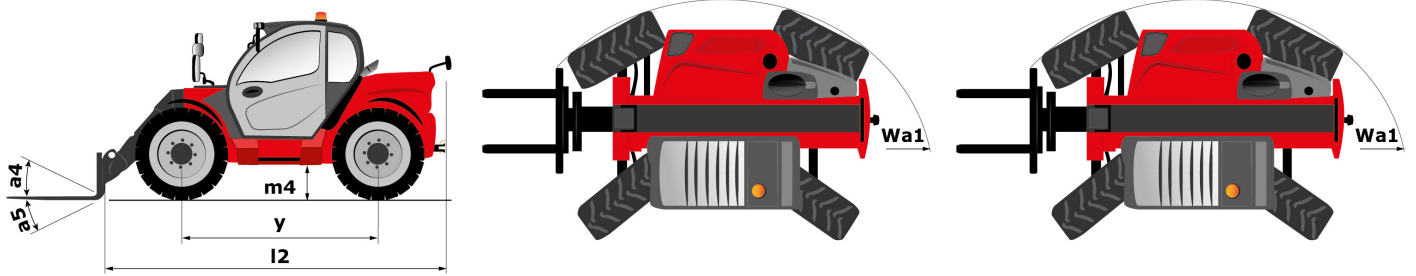


Hoedanigheid		Metrisch
Max. capaciteit	Q	3000 kg
Max. hijs hoogte	h3	6 m
Max. bereik	r1	3.43 m
Max. verplaatsing in de hoogte		0.9 m
Lostrekkraft aan de bak		4914 daN
Gewicht en afmetingen		
Onbelast gewicht (met vorken)		6640 kg
Bodemvrijheid machine	m4	0.28 m
Wielbasis (y)	y	2.69 m
Overall length to carriage (with hitch)	l11	4.78 m
Voorste overhang		1.25 m
Totale breedte	b1	2.06 m
Totale breedte cabine	b4	0.95 m
Totale hoogte	h17	2.14 m
Stortheok	a5	133 °
Graafhoek	a4	13 °
Draaistraal (buitenkant wielen)	Wa1	3.65 m
Modellen banden		Alliance - A580 - 400/70 R20 149A8
Aandrijfwielen (voor / achter)		2 / 2
Stuurwielen (voor / achter)		2 / 2
Prestatie		
Heffen		6.5 s
Verlagen		4.9 s
Uitschuiven uitschuifbare arm		5.8 s
Intrekken uitschuifbare arm		5.3 s
Graven		3.2 s
Storten		2.6 s
Motor		
Merk		Deutz
Motormorm		Stage V
Motormodel		TCD 3.6 L4
Aantal cilinders - Capaciteit van cilinders		4 - 3621 cm <sup>3</sup>
I.C. Motorvermogen / Vermogen (kW)		116 Hp / 85 kW
Max. koppel / Motorkoppel		460 Nm @1600 rpm
Trekkraft		6500 daN
Automatisch ontstoppingssysteem van de radiators		Standaard
transmissie		
Type		M-Varioshift
Aantal versnellingen (vooruit / achteruit)		2 / 2
Max. verplaatsingssnelheid (kan variëren volgens de toepasselijke reglementering)		38 km/h
Differentieelslot		Limited slip differential on front axle
Handrem		Handmatig
Bedrijfsrem		Oil-Immersed multi-discs braking on front axles
hydraulisch		
Pomptype		Tandwielpompe
Hydraulisch debiet - Hydraulische druk		106 l/min - 250 Bar
Verdeler "Flow sharing"		Optie
Tankinhoud		
Hydraulische olie		94 l
Inhoud brandstoftank		78 l
Dieselluitlaatlloeistof (type AdBlue®)		13 l
Geluid en trillingen		
Lawaai op de bestuurdersplaats (LpA) getest volgens norm NF EN 12053		73 dB(A)
Lawaai in de omgeving (LwA)		106 dB(A)
Trillingen op het geheel handen/armen		<2,50
Diverse		
Homologatie van de trekker		Homologatie van de trekker
Veiligheid cabinehomologatie		ROPS - FOPS cab (level 2)
Commando's		JSM

# Lastendiagram



# Tekening met afmetingen





Siège Social  
430 rue de l'Aubinière - 44150 Ancenis Cedex - France  
Tel: +33(0)2 40 09 10 11 - Fax: +33 (0)2 40 09 10 97  
[www.manitou.com](http://www.manitou.com)



Deze publicatie geeft een beschrijving van de versies en configuratiemogelijkheden van de Manitou-producten, waarvan de uitrusting kan verschillen. De afgebeelde uitrustingen in deze brochure kunnen standaard, optioneel of niet leverbaar zijn, afhankelijk van de versies. Manitou behoudt zich het recht voor om op te allen tijde en zonder voorafgaande kennisgeving de vermelde specificaties te wijzigen. De weergegeven specificaties zijn niet bindend voor de fabrikant. Voor meer bijzonderheden kunt u uw Manitou dealer raadplegen. Dit document is niet contractueel. De presentatie van de producten is niet contractueel. Specificatielijst is niet uitputtend. De logo's, evenals de visuele identiteit van de onderneming zijn eigendom van Manitou en mogen niet zonder toestemming worden gebruikt. Alle rechten voorbehouden. De foto's en schema's in deze brochure zijn bedoeld als informatie en zijn indicatief.

MANITOU BF NV - Naamloze vennootschap met raad van bestuur - Kapitaal: 39 668 399 euro - 857 802 508  
RCS Nantes