

GAMME **MLT** *NEW AG*
Chariots télescopiques agricoles



Handling your world

Fondé par la famille Braud il y a plus de 60 ans, le groupe Manitou est aujourd'hui présent dans le monde entier. Leader mondial de la manutention tout-terrain, le groupe conçoit, produit, distribue et assure le service de matériels à destination de la construction, de l'agriculture et des industries.

Les gammes de produits du groupe comprennent : des chariots télescopiques tout-terrain fixes, rotatifs et de fort tonnage, des chariots à mât tout-terrain, semi-industriels et industriels, des chargeuses compactes (skid-steers) sur roues et sur chenilles, des chargeuses articulées, des nacelles élévatrices de personnes, des chariots embarqués, des équipements de magasinage et des accessoires.

Grâce à ses marques emblématiques, Manitou, Gehl et son réseau de 1050 concessionnaires dans le monde, le groupe propose les meilleures solutions en créant la plus grande valeur pour ses clients.

Avec un siège social en France, le groupe enregistre un chiffre d'affaires en 2020 de 1,6 milliard d'euros dans 140 pays et emploie 4 400 collaborateurs résolument orientés vers la satisfaction clients.



1958

Naissance du chariot Manitou sur l'idée de Marcel Braud.

1972

Début de l'internationalisation du groupe.

Accord de partenariat commercial signé avec Toyota pour la distribution exclusive des chariots industriels Toyota en France.

1981

Lancement du premier chariot télescopique Manitou.

1984

Introduction en Bourse.

1993

Commercialisation des premiers chariots télescopiques rotatifs MRT.

1995

Lancement des nacelles élévatrices de personnes.

1996

Obtention de la 1ère certification ISO 9001.

1998

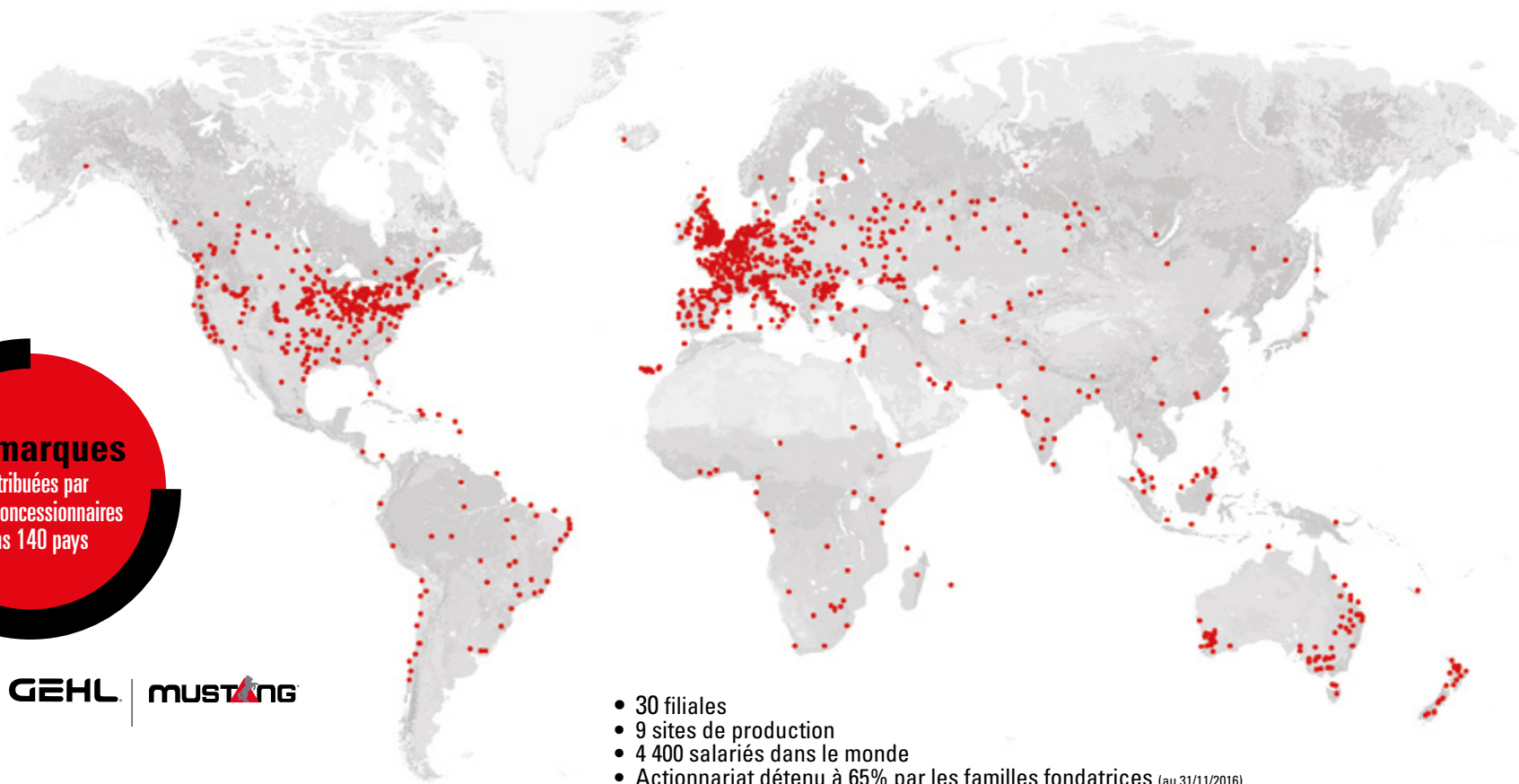
Marcel Braud devient Président du Conseil de surveillance.

2006

Manitou passe la barre du milliard d'euros de chiffre d'affaires.

2007

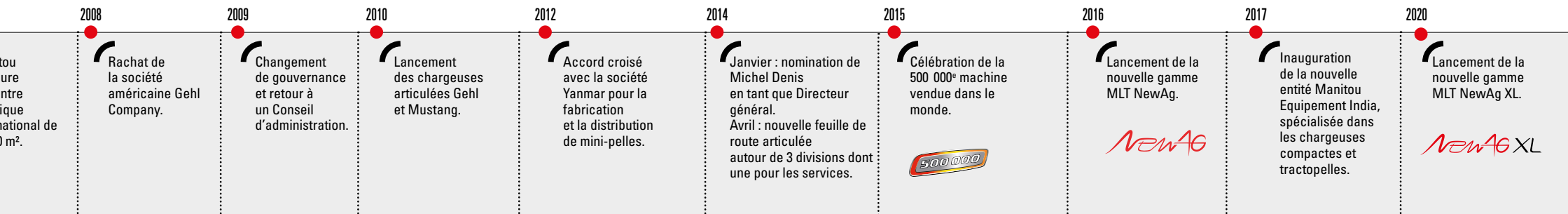
Manitou inaugure un centre logistique international de 22 000 m².



3 marques
 distribuées par
 1 050 concessionnaires
 dans 140 pays



- 30 filiales
- 9 sites de production
- 4 400 salariés dans le monde
- Actionnariat détenu à 65% par les familles fondatrices (au 31/11/2016)
- 78 % du chiffre d'affaires à l'international
- Chiffre d'affaires 2020 de 1,6 milliard d'euros

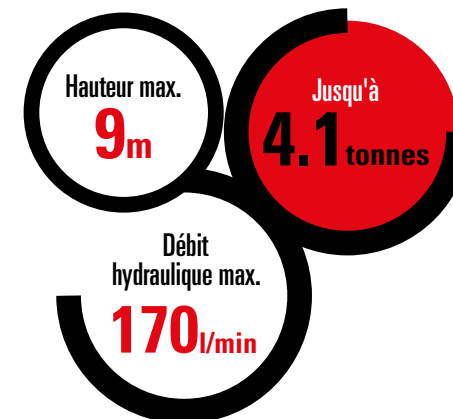


NewAg

La gamme de chariots télescopiques Manitou pour l'agricole, NewAg, a été conçue pour vous accompagner dans l'ensemble de vos activités et répondre aux besoins que vous exprimez au quotidien.

Parce que votre métier est exigeant, la gamme NewAg vous offre **confort**, **performance** et **rentabilité** avant tout. Découvrez ce que nous avons fait pour vous.





- Pare-brise grande visibilité
- Frein de parc automatique*
- Accès cabine avec une marche "Easy step"
- Cabine tout confort : écran Harmony ou Vision*, choix de l'emplacement des boutons "DSB", nombreux rangements...
- Joystick Switch and Move (JSM®) sur accoudoir flottant
- JSM® Autopower*
- Puissance moteur* : 116, 129, 136 ch
- Norme antipollution : Stage V / Final Tier 4
- Système de décolmatage automatique du radiateur*
- Plusieurs types de transmissions* : convertisseur de couple (avec boîte Powershuttle ou Powershift Plus), M-Varioshift, M-Vario Plus
- Mouvements cumulés grâce au distributeur flow sharing*
- Options hydrauliques* : Intelligent Hydraulics, Regenerative Hydraulics...
- Large gamme d'accessoires validés par Manitou
- Easy Connect System (ECS)
- Plusieurs crochets d'attelage disponibles
- Large choix de pneumatiques
- Points de graissage faciles d'accès
- Machine connectée

* selon modèles et/ou versions



CONFORT UNE VISIBILITÉ A 360°

Visibilité repensée

Les modèles de la série NewAg se distinguent par une visibilité exceptionnelle. L'angle de chaque ailette de la grille de toit a été minutieusement ajusté, en fonction de la hauteur de levage, afin que vous puissiez profiter d'une vue dégagée sur la charge, quelle que soit sa position.

La position basse du point d'articulation de la flèche et le pare-brise monobloc vous offrent une visibilité à 360°, garantissant aussi bien votre sécurité que celle de votre entourage.

Une découpe à l'avant du pare-brise a été ajoutée afin de faciliter le changement des accessoires.

La vitre arrière incurvée permet d'avoir une meilleure vue sur votre remorque.

Éclairage optimal

Une machine équipée pour travailler de jour comme de nuit :

- Eclairage de route complet,
- Gyrophare,
- 4 phares de travail sur la cabine (halogène ou LED, suivant les niveaux de finitions),
- 1 plafonnier à l'intérieur de l'habitacle,
- 2 phares de travail à LED sur flèche (option),
- Phares de travail latéraux LED+ (option),
- Feux de route avant à LED (option).

GRILLE
BREVETÉE



Gestion globale, Visibilité totale

Manitou propose des solutions de financement pour vous aider à concrétiser vos projets. Devenez propriétaire immédiatement ou à terme. Payez à l'usage ou optez pour une location. Rapprochez-vous de notre réseau de concessionnaires pour définir votre solution personnalisée.

Grâce à une extension de garantie modulaire, manutentionnez en toute sérénité jusqu'à 6 ans ou 6 000 heures. Faites confiance à notre réseau de techniciens experts et à des pièces détachées d'origine disponibles partout dans le monde.

Avec un contrat de maintenance, vous avez l'assurance d'un service fiable et irréprochable. Votre budget entretien est prédictible, clair et sans surprise. En cas de cession, votre machine sera d'autant plus valorisée.

Nous serons toujours à vos côtés pour vous simplifier la vie.



CONFORT

LE DESIGN, AU SERVICE DE VOTRE BIEN-ÊTRE

Oubliez le temps passé dans votre machine!

Profitez d'équipements parfaitement adaptés à vos besoins : siège tissu, colonne de direction réglable en hauteur et en profondeur, pare-soleil, vitre électrique, port USB, prise 12V, autoradio, support de téléphone, porte-gobelet, frein de parc automatique*...

Pour encore plus de confort, vos effets personnels trouveront facilement leur place dans les grands et nombreux espaces de rangements.

Tableau de bord clair et modulable

À bord de la NewAg, toutes les commandes sont à portée de main et clairement identifiées à l'aide de pictogrammes et de codes couleurs. Et parce que chacun a sa propre logique, choisissez l'emplacement de vos boutons "DSB" : un gain de temps indispensable pour se concentrer sur l'essentiel !

Cabine facile d'accès

L'accès au poste de conduite a été entièrement revu. La marche anti-dérapante et les grandes poignées sur le montant du chariot rendent la descente et la montée encore plus aisées. Un éclairage sous la porte permet de sécuriser l'accès à la cabine, de jour comme de nuit.

*En standard sauf sur les MLT 630 et MLT 730.



Flashez la vidéo Easy step





Flashez la video JSM

Tout en œuvre pour faciliter votre journée de travail !

Exclusivité Manitou, le JSM® sur accoudoir flottant vous permet de maîtriser, en toute sécurité et sans fatigue, tous les mouvements d'une seule main : levée et descente de la flèche, télescopage, déversement et cavage du godet, mouvements hydrauliques de l'accessoire, mais aussi inversion du sens de marche. Vous gardez toujours une main sur le volant pour un contrôle total de votre machine.

- ① Bouton FNR (Front Neutral Reverse)
- ② Ligne hydraulique accessoires
- ③ Télescopage : sortie ou rentrée



Vers l'avant : descente de la flèche
Vers l'arrière : montée de la flèche
Vers la gauche : cavage
Vers la droite : déversement

JSM® Autopower*

La fonction autopower ajuste automatiquement le régime moteur en fonction du mouvement du joystick impulsé par la main du chauffeur. La consommation de carburant est réduite et les mouvements deviennent plus fluides pour l'opérateur.

*En standard avec la transmission M-Vario Plus. En option sur la transmission M-Varioshift (couplé avec l'option flow sharing).



PERFORMANCE PUISSANCE ADAPTÉE CONSOMMATION MAÎTRISÉE



Motorisation adaptée à vos besoins

À chaque chariot télescopique correspond une motorisation cohérente, vous permettant d'avoir le meilleur couple machine-moteur pour une efficacité maximale et une consommation minimale.

La gamme NewAg est équipée de moteurs Deutz 4 cylindres affichant une cylindrée de 3.6 l. Avec une puissance de 116 ch à 136 ch, selon les modèles, ces moteurs sont parfaitement adaptés à vos activités.

Un moteur plus propre

Conformément à la norme Stage V (Final Tier 4), les modèles NewAg utilisent un EGR (Exhaust Gas Recirculation), un DOC (Diesel Oxidation Catalyst), un filtre à particules et un catalyseur SCR (Selective Catalytic Reduction) avec fluide d'échappement diesel (type AdBlue®).





GAGNEZ
10 €/HEURE
AVEC
L'ECOSTOP**

Système de refroidissement étudié pour vous

Dotée d'une régulation électronique*, votre machine gère automatiquement la vitesse de rotation du ventilateur en fonction de la température du moteur. Vous réduisez ainsi significativement votre consommation de carburant.

Machine conçue pour des environnements poussiéreux

La fonction « décolmatage automatique du radiateur* » inverse le flux d'air toutes les 3 minutes (pendant 15 secondes), quel que soit le régime moteur. Le refroidissement est toujours optimal, notamment dans les environnements poussiéreux, avec présence de paille ou de fumier de volaille.

Réduisez votre consommation et le nombre d'heures de votre machine

L'option Ecostop permet des économies substantielles en automatisant la coupure du moteur thermique lorsque ce dernier tourne au ralenti, sans conducteur dans le chariot télescopique.

*Option sur la MLT 733. En standard sur les autres modèles.

**Pour 1h d'utilisation au ralenti, sans conducteur dans la cabine.



PERFORMANCE

APPLICATIONS VARIÉES, TRANSMISSIONS ADAPTÉES

Convertisseur de couple avec boîte Powershuttle

Fiable, économique et efficace, cette transmission est particulièrement adaptée si vous utilisez votre machine pour des applications de type chargement agricole, pour des déplacements sur tout-terrain ou sur route. Couplée à une boîte mécanique à quatre rapports, vous pouvez facilement adapter votre vitesse en fonction de votre application.

Convertisseur de couple avec boîte Powershift Plus

Cette transmission est très simple d'utilisation. Les vitesses sont passées sous couple, soit en mode manuel (boutons +/- sur le JSM®), soit en mode automatique.



Fonction Inching*

Cette fonctionnalité permet d'accélérer les mouvements de la flèche tout en réduisant progressivement la vitesse d'avancement du chariot.

Mode Eco*

Le régime moteur est optimisé tout en garantissant des performances élevées. La consommation de carburant et les nuisances sonores sont nettement réduites.

jusqu'à
40 km/h

M-Varioshift

D'un simple geste, vous choisissez votre vitesse (2 vitesses), directement depuis le JSM®.

Précise, la transmission M-Varioshift garantit une manutention sans à-coups.

M-Vario Plus

Atteindre les 40 km/h sans passer de vitesses et sans à-coups, c'est possible !

Cette transmission à variation continue (CVT) se compose de deux moteurs hydrauliques alimentés par une pompe hydraulique. À basse vitesse, les deux moteurs sont actifs. L'effort de traction est alors comparable à celui d'une transmission à convertisseur de couple. À haute vitesse, seul un moteur est actif. La consommation de carburant est optimisée. Les nuisances sonores liées à la transmission sont réduites.

Combinant précision et performance, la M-Vario Plus est conviviale, même pour les utilisateurs les plus inexpérimentés.

*En standard avec les transmissions M-Varioshift et M-Vario Plus.

MLT 635 + godet CBA

2 modes de conduite*

- **Mode "confort"**

La conduite est plus précise. C'est parfait pour le placement de charges.

- **Mode "dynamique"**

Votre MLT est plus réactive lors des opérations de chargement.



PERFORMANCE VOUS ALLEZ AVOIR DU TEMPS LIBRE

Mouvements hydrauliques rapides et combinés

La pompe hydraulique de votre NewAg vous délivre un débit maximal **de 104, 106, 150 ou 170 l/min pour des mouvements rapides et précis.** Le distributeur flow sharing* garantit un cumul des mouvements pour un travail plus efficace.

Pour faire la différence, le pack d'options Intelligent Hydraulics** (Quick Lift, Bucket shaker, Return to load) permet d'automatiser plusieurs fonctions hydrauliques.



Flashez la video Intelligent Hydraulics

* en option sur les MLT 630, MLT 730 et MLT 733.
**non disponible sur MLT 630, MLT 730 et MLT 733.





MLT 737 + désileur trancheur SHG

Changement d'accessoires en quelques secondes

Grâce au système d'accrochage Manitou, équipant tous nos chariots télescopiques depuis 35 ans, vous pouvez changer d'accessoires en quelques secondes seulement.

L'Easy Connect System (ECS®) décompresse la ligne hydraulique accessoire, pour permettre le changement simple et rapide des accessoires hydrauliques.

Pour gagner encore plus de temps, l'option verrouillage hydraulique permet de changer et de sécuriser un accessoire non hydraulique sans descendre de la machine.

Gain de temps **et d'argent**

L'option Regenerative Hydraulics* permet de faire descendre la flèche, quel que soit le régime moteur, en utilisant les lois de la gravité. Cela permet de gagner du temps et de faire des économies de carburant.

*non disponible sur les MLT 630, MLT 730 et MLT 733.

PERFORMANCE À L'AISE SUR TOUT TERRAIN



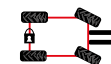
Maniabilité tout-terrain

- Pneus de profil agraire
- Garde au sol élevée, permettant de franchir les obstacles avec facilité
- Pont arrière oscillant, garantissant une adhérence et une stabilité maximales
- 4 roues motrices
- Différentiel à glissement limité sur le pont avant : la machine peut se sortir facilement des situations difficiles
- Suspension de flèche (en option), permettant d'absorber les mouvements intempestifs de la flèche
- Rayon de braquage optimal
- Gabarit adapté à votre exploitation agricole grâce aux différentes largeurs et hauteurs disponibles

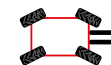


4 modes de direction au choix

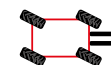
Une machine ultra maniable grâce à ses 4 modes de direction :



2 roues directrices
pour une utilisation sur route,



4 roues directrices
pour manœuvrer dans les espaces exigus,



Mode crabe
pour les approches latérales et les dégagements délicats,



Mode manicrabe
pour des applications comme l'ensilage.

MLT 630 + porte-fourches PFB

PERFORMANCE

CONÇUE POUR DURER

1. Flèche "double U", soudée sur la zone la moins sollicitée pour résister à une utilisation intensive
2. Flexibles et distributeur bien protégés sous la flèche
3. Vérin de cavage bien protégé derrière la tête de flèche
4. Ponts Dana Spicer avec réducteurs épicycloïdaux
5. Vérins de direction en position haute, protégés contre les projections de graviers
6. Freins multidisques à bain d'huile situés à l'intérieur des ponts
7. Possibilité de changer la position du rétroviseur à l'arrière de la machine, pour éviter les risques de casse
8. Châssis monobloc
9. Cabine répodant à la norme ROPS / FOPS niveau 2



RENTABILITE

NOTRE PRIORITÉ : VOUS FACILITER LA VIE

Accès facilité aux organes principaux du moteur

La grande ouverture du capot moteur, sur le côté de la machine, permet un accès aisé aux principaux composants pour faciliter la maintenance.

... mais ce n'est pas tout

- Trappe sous le radiateur
- Préfiltre à air autonettoyant
- Réservoirs de carburant, d'huile hydraulique et d'AdBlue® bien identifiés, pour éviter les risques d'erreurs
- Centralisation des points de graissage
- Option graissage automatique centralisé (AGS)
- Optimisation des intervalles de maintenance : vidange d'huile hydraulique toutes les 2000 h, changement du filtre à air toutes les 1000 heures
- Plaque amovible à l'arrière de la flèche



Maintenance efficace

Les intervalles d'entretien et les codes erreurs sont affichés sur l'écran du tableau de bord. Grâce à la connectivité, vous partagez ces informations avec votre concessionnaire pour une intervention plus rapide et une résolution dès la première visite. Vous gagnez du temps et de l'argent.



Une machine **connectée**

Gardez en permanence le contrôle sur votre machine !



A l'aide d'une application mobile, suivez les performances de votre machine en temps réel et facilitez vos opérations au quotidien.

Partagez vos données avec les professionnels de la maintenance pour un conseil à distance. Vous pouvez également préparer une intervention technique et limiter ainsi les temps d'immobilisation.

Grâce aux alertes et à la proactivité vous pouvez manutentionner en toute sérénité.

Notre engagement à vos côtés

Nos équipes s'engagent à apporter des solutions innovantes et des améliorations continues pour réduire le coût total de possession de votre machine*. Découvrez des outils simples de calcul en ligne pour évaluer votre propre TCO*:

- Identifiez vos coûts directs et indirects.
- Faites le bon choix en considérant les paramètres de performance et les services à votre disposition.
- Valorisez la valeur de revente de votre machine.
- Calculez votre consommation de carburant.
- Visionnez plus de 300 vidéos tutorielles et la documentation technique.

Pour prendre de bonnes décisions - essayez le calculateur

<http://www.reduce-program.com> et suivez les conseils et astuces.

* Qu'est-ce que le TCO? Le coût total de possession (Total Cost of Ownership en anglais) est le calcul du coût de fonctionnement. Le TCO prend en compte les coûts fixes tels que le coût d'acquisition, le financement, la valeur résiduelle, etc. les coûts variables liés à l'utilisation de votre machine, tels que la maintenance, la consommation d'énergie, la formation des utilisateurs, etc.

"Depuis que mon concessionnaire gère l'entretien de ma machine, il me contacte proactivement pour planifier le prochain rendez-vous avec un technicien sur mon exploitation, et quand c'est pratique pour moi. Avec une véritable tranquillité d'esprit, je peux donc me concentrer sur mon travail quotidien, mon bétail et mes récoltes."

Romain, 29 ans, Agriculteur





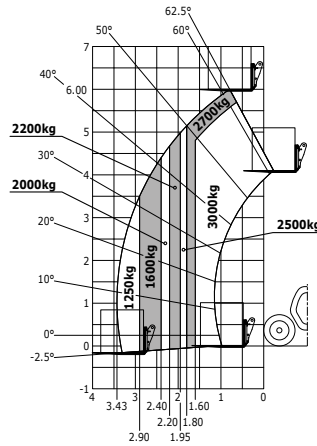
A CHACUN SON STYLE

Vous disposez d'une gamme de chariots avec une capacité de 3 à 4,1 tonnes et une hauteur de levage de 6 à 9 mètres. Vous choisissez aussi vos options et votre niveau de finition.



MLT 630-115 V CP

Transmission*	H/C/CVT	H
Puissance moteur	ch (kW)	116/85
Marque moteur	-	Deutz
Norme moteur	-	Stage V
Capacité max.	kg	3000
Hauteur de levée max.	m	6,00
Déport max.	m	3,43
Dimensions sans accessoires (Lxlxh)	m	4,78x2,06x2,14
Hydraulique	l/min	106
Poids à vide avec fourches	kg	6640
Vitesse	km/h	38

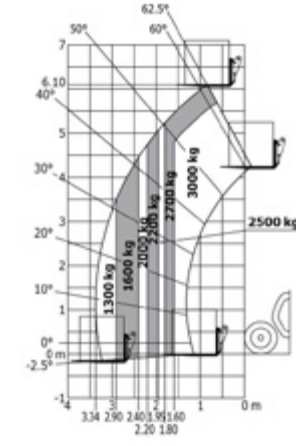


Abaque tout-terrain (EN 1459 B)



MLT 630-115 V

Transmission*	H/C/CVT	H
Puissance moteur	ch (kW)	116/85
Marque moteur	-	Deutz
Norme moteur	-	Stage V
Capacité max.	kg	3000
Hauteur de levée max.	m	6,10
Déport max.	m	3,34
Dimensions sans accessoires (Lxlxh)	m	4,78x2,13x2,34
Hydraulique	l/min	106
Poids à vide avec fourches	kg	6960
Vitesse	km/h	40

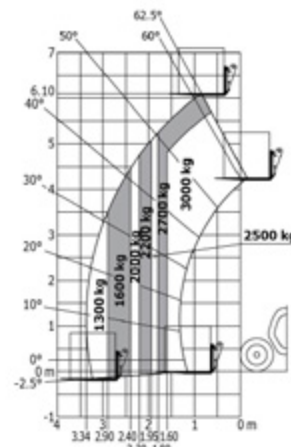


Abaque tout-terrain (EN 1459 B)



MLT 630-115

Transmission*	H/C/CVT	C
Puissance moteur	ch (kW)	116/85
Marque moteur	-	Deutz
Norme moteur	-	Stage V
Capacité max.	kg	3000
Hauteur de levée max.	m	6,10
Déport max.	m	3,34
Dimensions sans accessoires (Lxlxh)	m	4,78x2,13x2,34
Hydraulique	l/min	106
Poids à vide avec fourches	kg	7010
Vitesse	km/h	40

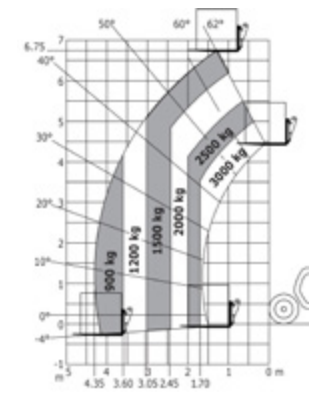


Abaque tout-terrain (EN 1459 B)



MLT 730-115 V CP

Transmission*	H/C/CVT	H
Puissance moteur	ch (kW)	116/85
Marque moteur	-	Deutz
Norme moteur	-	Stage V
Capacité max.	kg	3000
Hauteur de levée max.	m	6,75
Déport max.	m	4,35
Dimensions sans accessoires (Lxlxh)	m	5,08x2,06x2,14
Hydraulique	l/min	106
Poids à vide avec fourches	kg	6820
Vitesse	km/h	38



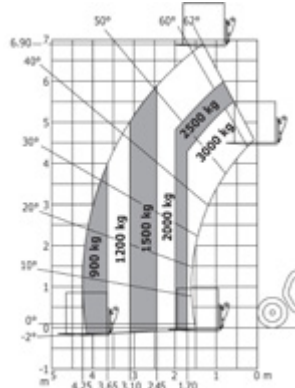
Abaque tout-terrain (EN 1459 B)

* H : Hydrostatique
C : Convertisseur de couple
CVT : Transmission à variation continue



MLT 730-115 V

Transmission*	H/C/CVT	H
Puissance moteur	ch (kW)	116/85
Marque moteur	-	Deutz
Norme moteur	-	Stage V
Capacité max.	kg	3000
Hauteur de levée max.	m	6,90
Déport max.	m	4,25
Dimensions sans accessoires (Lxlxh)	m	5,08x2,13x2,34
Hydraulique	l/min	106
Poids à vide avec fourches	kg	7140
Vitesse	km/h	40

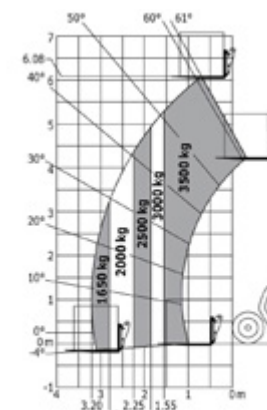


Abaque tout-terrain (EN 1459 B)



MLT 635-130 PS+

Transmission*	H/C/CVT	C
Puissance moteur	ch (kW)	129/95
Marque moteur	-	Deutz
Norme moteur	-	Stage V
Capacité max.	kg	3500
Hauteur de levée max.	m	6,08
Déport max.	m	3,20
Dimensions sans accessoires (Lxlxh)	m	4,66x2,39x2,38
Hydraulique	l/min	150
Poids à vide avec fourches	kg	7606
Vitesse	km/h	40

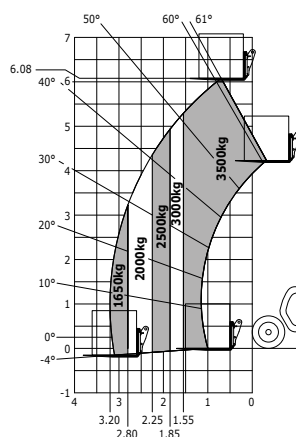


Abaque tout-terrain (EN 1459 B)



MLT 635-140 V+

Transmission*	H/C/CVT	CVT
Puissance moteur	ch (kW)	136/100
Marque moteur	-	Deutz
Norme moteur	-	Stage V
Capacité max.	kg	3500
Hauteur de levée max.	m	6,08
Déport max.	m	3,20
Dimensions sans accessoires (Lxlxh)	m	4,66x2,39x2,38
Hydraulique	l/min	170
Poids à vide avec fourches	kg	7600
Vitesse	km/h	40

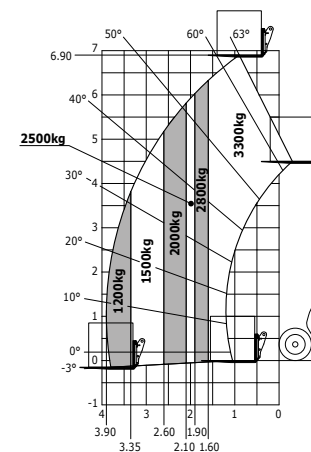


Abaque tout-terrain (EN 1459 B)



MLT 733-115

Transmission*	H/C/CVT	C
Puissance moteur	ch (kW)	116/85
Marque moteur	-	Deutz
Norme moteur	-	Stage V
Capacité max.	kg	3300
Hauteur de levée max.	m	6,90
Déport max.	m	3,90
Dimensions sans accessoires (Lxlxh)	m	4,78x2,39x2,38
Hydraulique	l/min	104
Poids à vide avec fourches	kg	7120
Vitesse	km/h	33



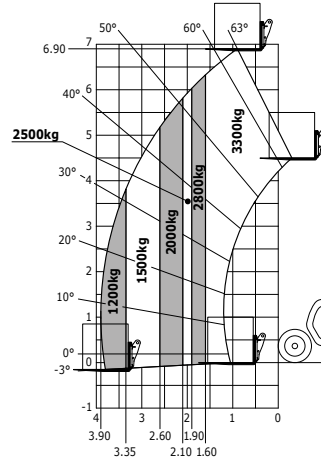
Abaque tout-terrain (EN 1459 B)

* H : Hydrostatique
 C : Convertisseur de couple
 CVT : Transmission à variation continue



MLT 733-115 LSU

Transmission*	H/C/CVT	C
Puissance moteur	ch (kW)	116/85
Marque moteur	-	Deutz
Norme moteur	-	Stage V
Capacité max.	kg	3300
Hauteur de levée max.	m	6,90
Déport max.	m	3,90
Dimensions sans accessoires (Lxlxh)	m	4,85x2,39x2,38
Hydraulique	l/min	150
Poids à vide avec fourches	kg	7120
Vitesse	km/h	33

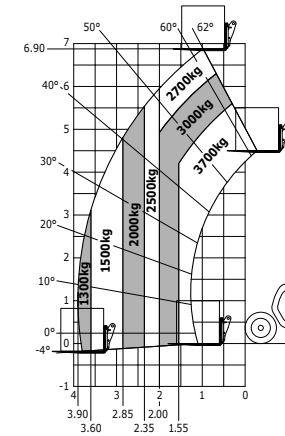


Abaque tout-terrain (EN 1459 B)



MLT 737-130 PS+

Transmission*	H/C/CVT	C
Puissance moteur	ch (kW)	129/95
Marque moteur	-	Deutz
Norme moteur	-	Stage V
Capacité max.	kg	3700
Hauteur de levée max.	m	6,90
Déport max.	m	3,90
Dimensions sans accessoires (Lxlxh)	m	4,97x2,39x2,38
Hydraulique	l/min	150
Poids à vide avec fourches	kg	7650
Vitesse	km/h	40

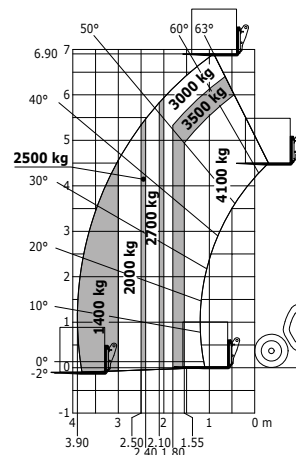


Abaque tout-terrain (EN 1459 B)



MLT 741-140 V+

Transmission*	H/C/CVT	CVT
Puissance moteur	ch (kW)	136/100
Marque moteur	-	Deutz
Norme moteur	-	Stage V
Capacité max.	kg	4100
Hauteur de levée max.	m	6,90
Déport max.	m	3,90
Dimensions sans accessoires (Lxlxh)	m	4,97x2,39x2,38
Hydraulique	l/min	170
Poids à vide avec fourches	kg	7755
Vitesse	km/h	40

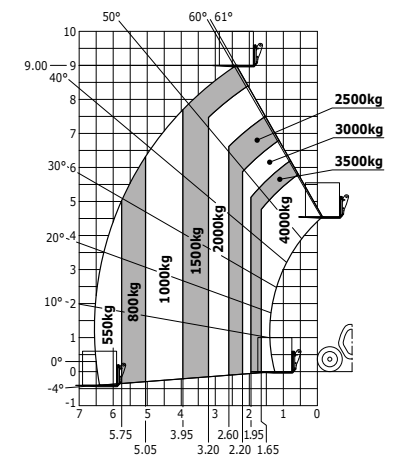


Abaque tout-terrain (EN 1459 B)



MLT 940-140 V+

Transmission*	H/C/CVT	CVT
Puissance moteur	ch (kW)	136/100
Marque moteur	-	Deutz
Norme moteur	-	Stage V
Capacité max.	kg	4000
Hauteur de levée max.	m	9,00
Déport max.	m	6,55
Dimensions sans accessoires (Lxlxh)	m	5,12x2,39x2,38
Hydraulique	l/min	170
Poids à vide avec fourches	kg	8361
Vitesse	km/h	40



Abaque tout-terrain (EN 1459 B)

* H : Hydrostatique
 C : Convertisseur de couple
 CVT : Transmission à variation continue



Manitou, en tant que constructeur de machines et d'accessoires, est le plus à même de vous garantir performance et sécurité, sans compromis.

Découvrez l'ensemble de nos accessoires sur manitou.com



Alimentation et ensilage

Solutions pour la découpe, la préparation et la distribution des ensilages.



Chargement de fumier

Solutions de manutention de tous types de fumiers (lourd, pailleux, pulvérulent).



Multi-applications agricoles

Solutions de manutention de vrac, découpe d'ensilage et/ou manutention de fumier.



Manutention de céréales et de vrac

L'accessoire indispensable dans tous les stockages de céréales, mais aussi d'engrais, de compléments minéraux, etc.



Manutention de balles

Large gamme de solutions de manutention des balles carrées, rondes, enrubannées ou non.



Manutention générale

Solutions simples et efficaces pour la manutention de charges palettisées ou non.



Entretien

Solutions de balayage et de lavage pour l'entretien de votre exploitation.



Votre concessionnaire :



Siège social

B.P. 249 - 430 rue de l'Aubinière - 44158 Ancenis Cedex - France

Tel: 00 33 (0)2 40 09 10 11 - Fax: 00 33 (0)2 40 09 10 97

