

MRT PRIVILEGE

Oplossing voor materiaalbehandeling



 **MANITOU**

www.manitou.com

Bewezen efficiëntie



SAMENVATTING // DE 7 GOEDE REDENEN OM TE KIEZEN VOOR EEN MRT Privilege

**“Ik kan materiaal-
behandeling
uitvoeren onder alle
omstandigheden”**

- | | | | | | |
|----------|------------------------|--------|----------|-----------------------------|--------|
| 1 | Prestaties in drievoud | : p 4 | 5 | Absolute veiligheid | : p 16 |
| 2 | Optimale besturing | : p 6 | 6 | Onderhoud en service | : p 18 |
| 3 | Volledige stabilisatie | : p 10 | 7 | 4 modellen om uit te kiezen | : p 20 |
| 4 | Vermogen en precisie | : p 14 | | | |



MRT 1850 +



MRT 2150 +
MRT-X 2150 +



MRT 2540 +
MRT-X 2540 +



MRT 3050
MRT-X 3050



MRT PRIVILEGE 4 modellen van 360° tot 30 m.
zie de technische pagina's

Opmerking: MRT/MRT-X beschikbaar, afhankelijk van het geografische gebied en de geldende wetgeving.

Prestaties in drievoud



1. Telescopisch

De MRT Privilege levert imposante hefcapaciteiten, zowel in hoogte als op reikafstand, over 360°. Met de telescooparm beschikt u over een nauwkeurige controle. U kunt efficiënt lossen en wegzetten. Vanuit een vast punt kunt u een maximaal aantal handelingen verrichten in een minimum aan tijd. U hebt zelf uw productiviteit in de hand.



2. Kraan

De MRT Privilege is een machine voor ruw terrein, zeer praktisch en in staat tot hoge prestaties. U kunt er zware en volumineuze ladingen mee hijsen. Ongeacht of u op banden of op stempels werkt, u werkt veilig op elk terrein.



3. Werkplatform

Vergroot uw hefcapaciteit met de MRT Privilege : bereik werkhoogtes van meer dan 40 m en werk in alle veiligheid met een werkplatform, pendelarm of 3D systeem.

Veelzijdig met 360°

Herkenning van toebehoren

De **MRT Privilege** is standaard uitgerust met een systeem dat toebehoren detecteert en analyseert om daarna een correct werkgebied te garanderen. **Technologie ter vereenvoudiging.**

WE HEBBEN EEN ANTWOORD OP ELKE SPECIFIEKE VRAAG

Telescopische modus

Werktuigen

- **AFKIPBAAR VORKENBORD (STANDAARD GEMONTEERD)** : uitgerust met het vorkenbord dat conform is met de classificatie FEM (ISO2328), is de machine geschikt voor alle werkzaamheden met gepalettiseerde ladingen. Optie : laadsteun, verlengvorken, TDL...
- **VORKENBORD MET ZWEEFSTAND** : dit bord is ontworpen voor werken op onverharde grond; de geïntegreerde laadsteun zorgt voor stabiliteit van de lading.
- **BAKKEN** : ideaal voor de verwerking van bulkmateriaal (zand, grind, gravel...); diverse uitvoeringen leverbaar, afhankelijk van de toepassingen.
- **ANDERE WERKTUIGEN** : borden voor zijdelingse verplaatsing, betonbakken... Optie : voor nog meer comfort tijdens het wisselen van werktuigen kunt u gebruik maken van een hydraulisch vergrendelingsstelsel.

Hijskraan modus

Werktuigen

- **JIB'S** : met haak, kort of verstelbaar; u vindt absoluut de aan uw behoeften aangepaste JIB voor heffen, positioneren of plaatsen van uw ladingen.
- **LIER** : een onmisbaar, aanvullend werktuig in hijsuitvoering; de enkelvoudige lier is op een steun geplaatst om makkelijk mee te nemen op transport of te plaatsen op locatie.
- **JIB LIER** : dit werktuig combineert de voordelen van lier en JIB, waardoor u goederen op slecht toegankelijke plaatsen kunt opslaan.

Werkkooi modus

Werktuigen

- **STANDAARD WERKKOOI** : leverbaar voor 365 kg of 1 000 kg. Orienteerbaar en uitvouwbaar.
- **OVERDEKTE DAKWERKERSKOOI** : door MANITOU gepatenteerd; u kunt er in alle veiligheid mee op daken werken, doordat de kooi vooraan open kan.
- **3D PENDELPLATFORM** : met een extra telescopische en draaibare arm kan hiermee een werkhoogte van 41 m worden bereikt, of kan ermee onder het niveau van de wielen worden gewerkt (bijvoorbeeld wanneer onder een brug moet worden gewerkt).
- **SPECIFIEKE WERKKOOI** : 3D werkkooi, of verhoogde werkkooi voor werken in gebouwen.



“Met de **MRT Privilège** is werklust geen probleem meer.”

// Prestaties in drievoud

Optimale besturing

Intuïtieve bediening



Bestuur en controleer de MRT Privilege op eenvoudige wijze. U kunt uw ladingen nauwkeurig manipuleren met behulp van twee elektrohydraulische joysticks, die op de armleningen zijn gemonteerd. Ongeacht de positie van uw stoel staan de joysticks onder direct handbereik.

Links
Gelijktijdige bediening van : uitschuiven telescoop / rotatie van de machine / bediening werktuig.



Rechts
Gelijktijdige bediening van : heffen van de lading / schuinstellen van de vork.

2 Standaard joysticks voor het gelijktijdig uitvoeren van alle bewegingen



4 geheugenstanden om uw snelheidsparameters op te slaan

Onthouden van de maximale bewegingssnelheden

In functie van de omgeving of de uit te voeren taak, kan u een maximale bewegingssnelheid instellen voor alle elementen van de telescopische arm. In het totaal kunnen tot 4 verschillende standen ingesteld worden om de taak zo veilig mogelijk uit te voeren.

Makkelijke besturing

Bestuur MRT in alle sereniteit. Op elke joystick zit een activeringsknop om elk risico op ongecontroleerde bewegingen tegen te gaan. De functie voor/achteruit rijden is geïntegreerd op de rechter joystick, zodat u steeds een hand op het stuur kan houden.



Radiobesturing (optie)

Bestuur de machine vanop afstand, alsof u in de cabine zou zitten. U beschikt over een optimale zichtbaarheid op de werkomgeving. Op een scherm op de besturingseenheid kan u de staat van de machine zien. Deze besturingseenheid kan u ook gebruiken in de werkkooi voor het werken op hoogte.



**“In de cabine
of buiten,
ik heb absoluut
alles in de hand”**

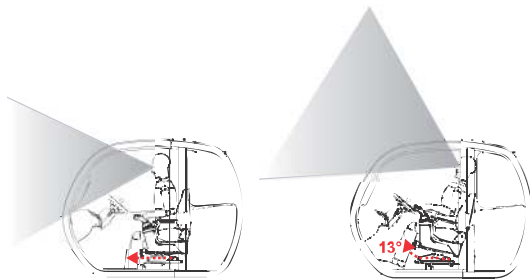
Optimale besturing



Ergonomie van de cabine

De ruime cabine van de MRT Privilege biedt u een comfortabele bedieningsomgeving : zelfreinigende traptreden, grote deur voor gemakkelijk instappen, duidelijk en compleet dashboard, elektrisch bediende ramen, enz. Voor uw persoonlijke eigendommen, documenten, e.d. vindt u gemakkelijk plaats in de grote en vele opslagruimtes in uw cabine. Dankzij het in hoogte en diepte verstelbare stuur en de instelbare soepelheid, hoogte en diepte van de stoel, kunt u gemakkelijk een comfortabele zithouding instellen.

De kantelbare stoel* biedt een uitstekend zicht op de lading met behoud van het comfort.



Veilige
bedieningsplaats
Uw cabine voldoet aan
de ROPS/FOPS
veiligheidsnormen

Zicht op het werktuig

De afwezigheid van een frontale balk en de afgeronde vorm van de voorruit garanderen een uitstekend zicht op het bovendeel. De standaard aanwezige voor-, achter- en dakruitenwissers zorgen voor een uitstekend zicht tijdens regen.

Werknauwkeurigheid

De camera staat garant voor een veilige kijk op alle werkzaamheden en laat zelfs "blind" werken toe. Zijdellingse en achterwaartse camera's zijn beschikbaar voor alle verplaatsingen op werven. Ze worden rechtstreeks geprojecteerd op het hoofdscherm in de cabine.

Automatische parkeerrem

De standaard ingebouwde automatische parkeerrem garandeert de veiligheid op alle terreinen.

Veiligheid en comfort

De geveerde telescoop* verhoogt het comfort op de weg en biedt veiligheid bij het verplaatsen van ladingen op ongelijke grond.

Precisie van de mast

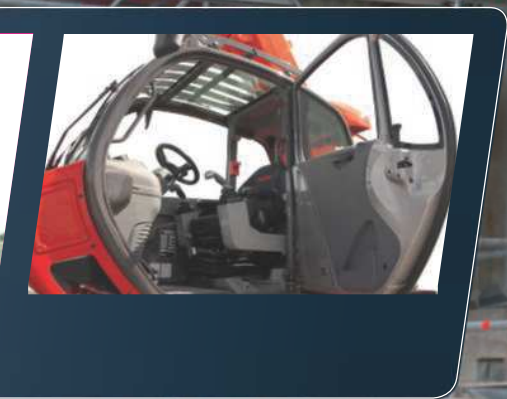
Profiteer van de grote precisie van de bewegingen en van de perfecte uitvoering van uw handelingen. De vijfhoekige doorsnede maakt de telescopische mast stijver en zorgt voor een perfecte geleiding van de elementen ten opzichte van elkaar. Dwarsbewegingen worden sterk verminderd.



* Optionele uitrusting.

“Ik werk
nauwkeurig en
eenvoudig”

// Besturing



Volledige stabilisatie

“Ik werk op een **veilige** manier, op gelijk **welke** werf”





Snelle opstelling

Zet de stempels van de machine eenvoudig uit, gelijktijdig of afzonderlijk, met een tuimelschakelaar in de cabine. Wanneer u de machine wenst te verplaatsen, volstaat het de stempels iets omhoog te doen, u hoeft ze niet terug in te trekken. U gaat efficiënter werken.

Moduleerbare afstempelruimte

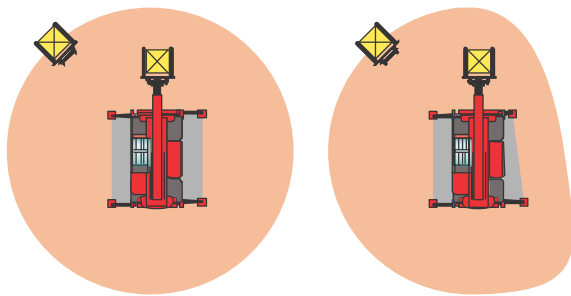
Met het concept van telescopische stempels kunt u de armen ook gedeeltelijk uitvouwen, bijvoorbeeld als er een obstakel is, of in smalle werkruimtes. In een dergelijke configuratie worden de capaciteiten van de machine automatisch aangepast.

Optimaal afgestempeld op de grond

Profiteer van een perfecte stabiliteit op elk terrein. Wanneer ze helemaal zijn uitgezet vormen de stempels een vierkant. Dat garandeert een uniforme stabiliteit, ongeacht de positie van de cabine. Dankzij het grote afsteuningsoppervlak van de steunplaten is het niet nodig om een extra plaat te gebruiken. Zo wint u veel tijd.

Aanpasbaar lastendiagram

Deze functie laat toe om één of meerdere stempels, al dan niet over de volledige lengte te gebruiken. De machine berekent automatisch het voordeligste lastendiagram.



// Afstempeling

Volledige stabilisatie

Correctie dwarshelling

U werkt gemakkelijk op ongelijk liggend of hellend terrein. Met een hendel houdt u de lading horizontaal.

U bent niet afhankelijk van de toestand van het terrein.



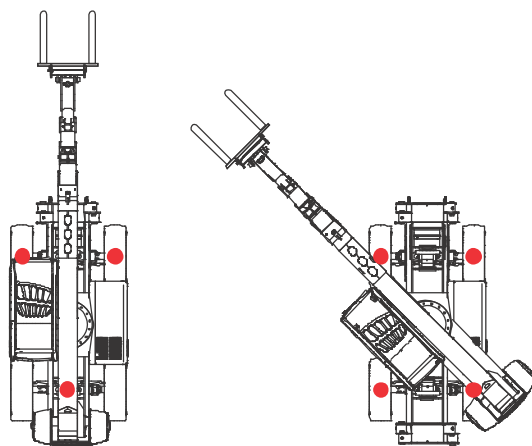
+/- 8° correctie van de dwarshelling op de vooras

Geïntegreerd binnen de omvang van de machine

Trek de stempels met een gerust hart in. De steunplaten klappen automatisch in binnen de omvang van de machine. De bodemvrijheid blijft gelijk. De cilinders zijn perfect beschermd.

Absoluut veilig op de wielen

De MRT Privilege is uitgerust met een automatisch blokkeringsysteem voor de achteraspendeling. Als hij op de wielen steunt en de cabine meer dan 7,5° gedraaid is, wordt de pendeling van de achteras geblokkeerd. U werkt veilig terwijl de capaciteit optimaal blijft.



Blokkerings-systeem
voor meer veiligheid

“Ik blijf **stabiel**
op elk
terrein”

|| Afstempeling



Vermogen en precisie

“Ik heb een perfecte
controle over
mijn **ladingen**”



Transmissie en trekkracht

Rij veilig ongeacht de moeilijkheden die u op het terrein tegen komt. De 4 aangedreven wielen en de pendelende achteras garanderen u een optimale grip.

Hydrostatische transmissie

De hydrostatische transmissie, gekoppeld aan een versnellingsbak met twee versnellingen, stelt u in staat de rij snelheid en de trekkracht aan te passen. Dit maakt een **nauwkeurige en progressieve besturing** mogelijk om een lading nauwkeurig te plaatsen. U werkt zonder schokken. Het vermogen wordt op de wielen overgebracht via **overbemeten, gestuurde assen**, uitgerust met **epicyclische vertragingen**.

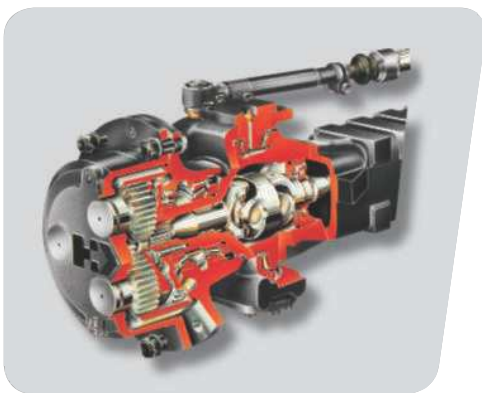
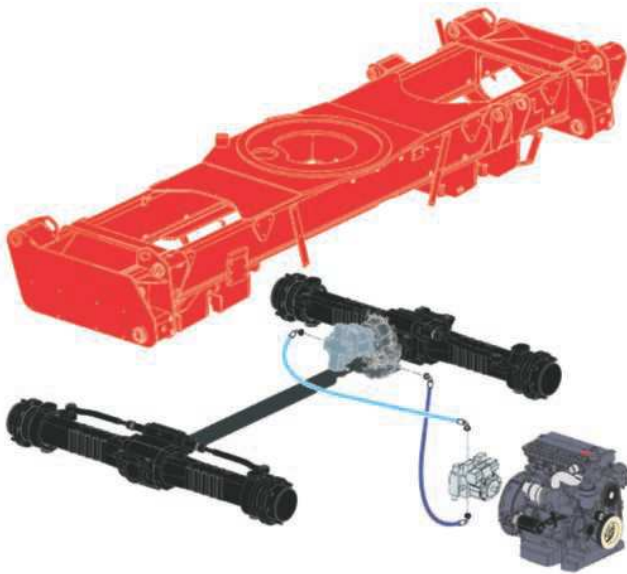
Zeer veilige afremming

Stop uw machine heel precies en onder alle omstandigheden, met behulp van de meervoudige, bekrachtigde schijfremmen in oliebad binnen in de voor- en de achterbrug. De remcapaciteit wordt verdeeld over de 4 wielen, wat een maximale remkracht oplevert. De hydraulische parkeerrem met negatieve werking is ook geïntegreerd en **zorgt ervoor dat de machine onder alle omstandigheden op zijn plaats blijft staan**.

Hydrostatische

transmissie

voor een soepel
en eenvoudig gebruik



Eco mode

Deze functie **vermindert aanzienlijk** het brandstofverbruik tijdens verplaatsingen. Het toerental wordt automatisch aangepast aan de noden van de transmissie.

Bi-energie systeem

De **MRT Privilege** kan optioneel worden uitgerust met een bi-energiesysteem. Met deze oplossing kunt u ook binnen in een gebouw alle werkzaamheden uitvoeren met beperkte uitlaatgasemissies en geluidshinder van de dieselmotor. Om te kunnen profiteren van het bi-energiesysteem moet de machine eerst worden afgestempeld en dan aangesloten op het externe elektrische netwerk. **De machinist kan vervolgens alle werkzaamheden uitvoeren** vanuit de cabine, of met de radio-afstandsbediening. De machinist kan ook de bi-energiemodus gebruiken vanaf het bedieningspaneel in de werkkooi.



Absolute veiligheid

Autodiagnose

Met dit programma kunt u de toestand van de machine op het beeldscherm controleren. Wanneer een fout wordt vastgesteld gaat het systeem in de veiligheidsstand en blokkeert de bewegingen. De storingsbron wordt op het scherm weergegeven om de stilstandtijd van de machine zo kort mogelijk te houden.

Spanningsverdeler voor de kettingen

Een betrouwbaardere en veiliger machine. Met de spanningsverdeler wordt over elke ketting de spanning gelijkmatig verdeeld. Een systeem met een draadsensor meet constant de toestand van de kettingen. **U werkt uiterst veilig.**

In geval van overbelasting worden zich versterkende bewegingen **automatische onderdrukt.**

CEC systeem



Controle van de last

De MRT Privilège is uitgerust met het Manitou Safety System. Dit analyseert permanent de positie van de last in de ruimte en de configuratie van de machine. Het systeem beperkt de werkzone in functie van het toebehoren en de last. Op die manier bent u er zeker van alle risico op overlast voor de machine of het toebehoren in te perken.



Beperking van de werkomgeving

Om repetitieve bewegingen in krappe ruimtes veilig en makkelijk te laten verlopen, kan u een beperking instellen op het bereik van de machine.



“Ik neem geen enkel **risico**”

// Veiligheid



Eenvoudiger onderhoud

Gemakkelijke toegang tot de belangrijkste componenten

Eenvoudig onderhoud van uw machine. De motor is dwars op het frame geplaatst en is van drie kanten toegankelijk. De luchtfilter en de accu zijn bereikbaar via een kap achteraan het chassis.

Geoptimaliseerd ontwerp van de mast

Door het gebruik van een hoogwaardige staallegering is de telescoop licht en tegelijkertijd solide. Ongeacht of ze hydraulisch of door kettingen worden aangedreven, zijn de masten ontworpen voor minimaal onderhoud.

Buiten liggende hydrauliekslangen

Profiteer van snelle reparaties en lage servicekosten. Doordat de slangen zich aan de buitenkant van de mast bevinden zijn ze sneller toegankelijk voor onderhoud.

Telescopische mast : eenvoudige toegang tot de componenten



Bescherming elektrisch systeem

Vele jaren onder alle weersomstandigheden werken. Alle componenten van de elektrische installatie (elektronische kaarten, zekeringkast, aansluitingen, ...) voldoen aan een beschermingsgraad van IP67, die garandeert dat ze water- en stofdicht zijn.

// Onderhoud



MANITOU service

De nabijheid en beschikbaarheid die u nodig hebt

Verhoog uw flexibiliteit en uw concurrentievermogen ! Door de geografische nabijheid kunt u steunen op het technische vakmanschap en de raadgevingen van uw MANITOU dealer vanaf de aankoop tot aan het einde van de levensduur van uw **MRT Privilege**. Om u in staat te stellen onder de beste omstandigheden te werken gaat de MANITOU-organisatie een duurzaam partnerschap met u aan en levert ze kwaliteitsprestaties conform het "kwaliteitscharter" **Klantenservice** MANITOU.

De reactiesnelheid en de technische expertise die u van uw partner verwacht

Profiteer op lange termijn van de technologie van uw MRT Privilege ! U kunt de gemoedsrust van elke MANITOU eigenaar bereiken door het onderhoud en de service van uw machine uit te besteden aan de technische experts van onze wereldwijde organisatie, die regelmatig worden bijgeschoold met betrekking tot onze productlijnen. Service en onderhoud vinden plaats op uw bedrijf na een eenvoudige telefonische aanvraag, binnen de overeengekomen tijd. Afhankelijk van uw bedrijfsvoering kunt u uw onderhoudskosten plannen en afvlakken, door te profiteren van onze aanbiedingen met betrekking tot onderhoudscontracten en/of garantie-uitbreiding.

Financiering op maat om uw financiële middelen te sparen

Bereid de aankoop van uw MRT Privilege in alle rust voor, door gebruik te maken van de financiering van MANITOU* ! We bieden u simpele oplossingen, aangepast aan uw behoeften en aan uw beroep. Als u snel wilt investeren zonder gebruik te maken van uw eigen geld, denk dan eens aan een gepersonaliseerde benadering, die rekening houdt met uw situatie.

* MANITOU FINANCIERINGSOPLOSSINGEN leverbaar in bepaalde landen.

Leveringssnelheid

MANITOU garandeert u optimale levertijden, dankzij de automatisering van alle leveringscircuits van de onderdelenvoorziening. De bestellingen die voor 16u30 binnen komen worden de volgende ochtend voor 8 u geleverd in Frankrijk en voor 12 u in de rest van Europa.

Langdurige rentabiliteit

Pas op voor namaak ! Door de lage prijzen van onderdelen van andere merken denkt u misschien dat u voordelig af bent. In werkelijkheid is de prijs/kwaliteit verhouding minder. Uiteindelijk blijken de kosten hoger uit te komen, doordat **deze onderdelen zelden de kwaliteit van de originele onderdelen hebben en vaker vervangen moeten worden !**

Service

"Ik houd de prestaties van mijn MRT met gemak op peil"



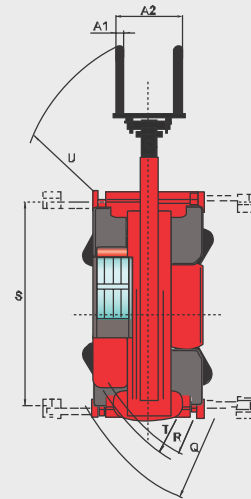
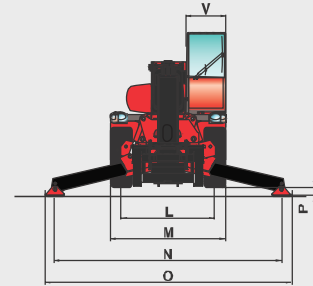
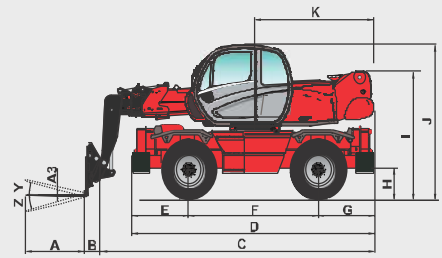
4 modellen om uit te kiezen

“Ik kies het **model dat aangepast** is aan mijn werkzaamheden”



MRT PRIVILEGE

	MRT 1850 +	MRT 2150 +	MRT 2540 +	MRT 3050
	-	MRT-X 2150 +	MRT-X 2540 +	MRT-X 3050
Hefcapaciteit (op stempels) laadcentrum 500 mm op de laadvork	4999 kg	4999 kg	4000 kg	4999 kg
Hefhoogte	17,90 m	20,60 m	24,60 m	29,70 m
Bandenmaat	18 - 22.5		17,5 R25	
Laadvork (mm) Lengte x breedte x dikte	1200 x 150 x 50			
Remmen				
Voetremmen	Meervoudige, hydraulisch bekrachtigde schijfremmen in oliebad op beide assen			
Parkeerrem	type negatief			
Motor	MERCEDES-BENZ		PERKINS	
Type	OM 904 LA (EURO 3)		1106DE66TA (EURO 3)	
Cilinderinhoud	4 cilinders - 4250 cm ³		6 cilinders - 6600 cm ³	
Vermogen (ISO/TR 14396)	150 pk/110 kW		216 pk/159 kW	
Maximum koppel	1200 tot 1600 t/min : 580 Nm		1400 t/min : 932 Nm	
Koeling	watergekoeld			
Inspuiting	directe			
Transmissie	hydrostatisch met automatische vermogensregeling (variabele pomp en hydromotor met variabele cilinderinhoud)			
Omkeerschakeling	elektromagnetisch			
Versnellingen vooruit en achteruit	2/2		powershift	
Rijsnelheid max.	36 km/u**		40 km/u**	
Correctie dwarshelling	op vooras +/- 8° (15%)		hellingcorrectie dwars (8°) en in lengterichting (3°)	
	pendelende achteras met automatische hydraulische blokkering wanneer de rotatie meer dan +/- 7,5° bedraagt			
Vering	-		hydropneumatisch met elektronische regeling	
4 stempels	telescopisch duplex		telescopisch triplex	
	afzonderlijk of tegelijkertijd te bedienen			
Totale en continue rotatie	cabine gemonteerd op een dubbele kranen met binnenveranding / rotatiesysteem met negatief resysteem			
Hydraulisch systeem				
Plunjerpomp : variabele capaciteit (load sensing)	-		165 l/min - 270 bar	
Tandwielpomp	3 pompen 160l/mn - 270 bar		74 l/min - 220 bar	
Bedieningselementen	2 proportionele, elektrohydraulisch bediende joysticks voor alle hydraulische bewegingen			
Reservoirs				
Koelsysteem	18 l		26 l	
Motorolie	15 l		15,5 l	
Hydrauliekolie	200 l		285 l	
Brandstof	230 l		310 l	
Leeggewicht (met laadvork)	15350 kg	16095 kg	17165 kg	22860 kg
Breedte totaal	2,43 m		2,50 m	
Hoogte totaal	3,11 m		3,26 m*	
Lengte totaal	6,06 m	6,78 m	7,82 m	8,10 m (zonder laadvork)
Bodemvrijheid	0,37 m		0,42 m	
Trekkraft onder belasting	8200 daN		10500 daN	
Geluidsniveau op bedieningsplaats LpA	79,7 dB			
Geluidsniveau buiten LwA	104 dB		106 dB	
Trillingsniveau op armen/benen	< 2,5 m/s ²			
Veiligheid	indicator belastingsmoment standaard (norm voor mobiele kraan)			



mm	MRT 1850	MRT 2150	MRT 2540	MRT 3050
A	1200			
A1	150			
A2	1320			
A3	50			
B	290		320	
C	5770	6490	7530	7783
D	5050			
E	1155			
F	2750			
G	1155			
H	380			
I	2485			
J	3110			
K	2485		2985	
K1	-	-	485	
L	1930			
M	2425			
N	4700			
O	5100			
P	150			
Q	4500			
R	3800			
S	4550			
T	4040			
U	5640	6230	6700	7000
V	950			
Y	12°			
Z	105°			

Deze publicatie geeft een beschrijving van de versies en configuratie mogelijkheden van de Manitou producten, waarvan de uitrusting kan verschillen. De afgebeelde uitrustingen in deze brochure kunnen standaard, optioneel of niet leverbaar zijn, afhankelijk van de versie. Manitou behoudt zich het recht voor om op elk gewenst moment en zonder voorafgaande berichtgeving, de weergegeven specificaties te wijzigen. De weergegeven specificaties zijn niet bindend voor de fabrikant, voor meer bijzonderheden kunt u uw MANITOU dealer raadplegen. Dit document is niet contractueel. De presentatie van de producten is niet contractueel. Specificiteitlijst is niet uitputtend. De foto's, aversies en visuele identiteit van de onderneming zijn eigendom van Manitou en kunnen niet zonder toestemming worden gebruikt. Alle rechten voorbehouden. De foto's en schetsen in deze brochure zijn bedoeld voor informatie en zijn indicatief.
MANITOU RT SA - Société anonyme à conseil d'administration - Capital social : 39 517 824 euros - 857 802 508 RCS Nantes

* Gemeten met vering in middels toestand ± 78 mm

** Snelheid kan worden beperkt afhankelijk van plaatselijk geldende wetgeving

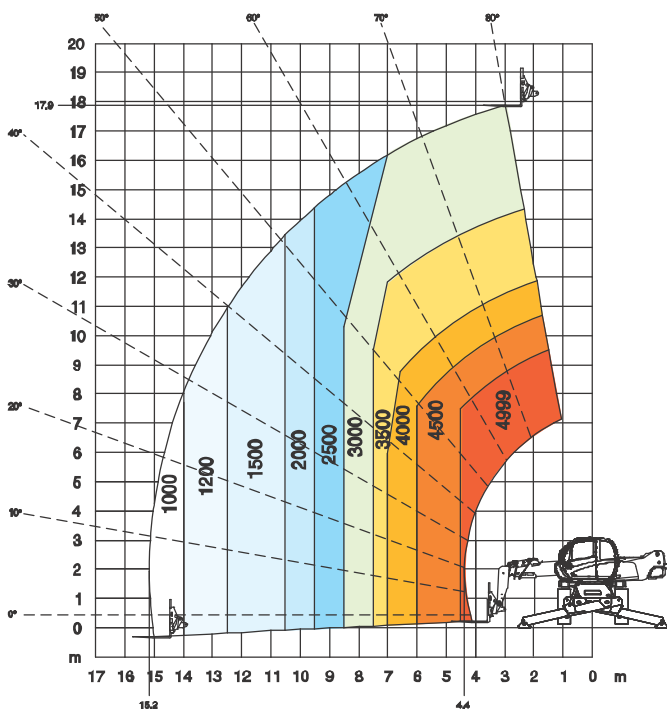
Opmerking: MRT/MRT-X beschikbaar, afhankelijk van het geografische gebied en de geldende wetgeving.



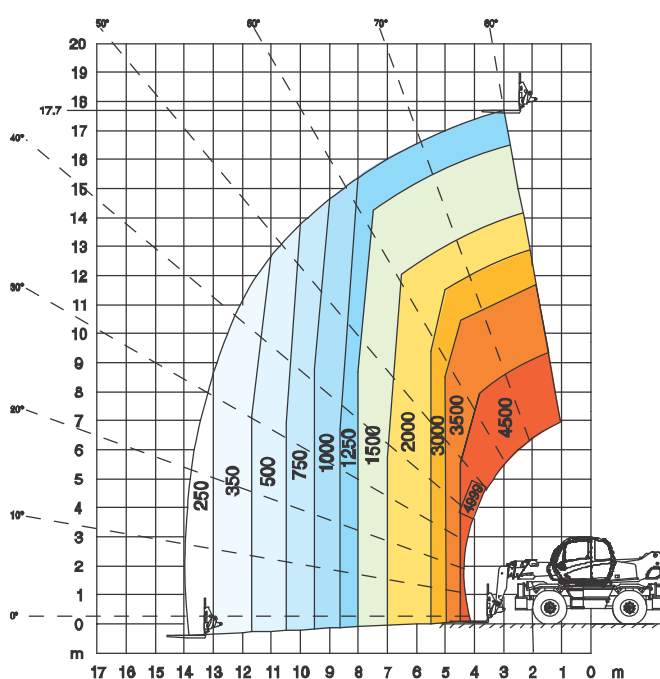
MRT 1850 + Privilege



Rotatie op stempels met **vorken**



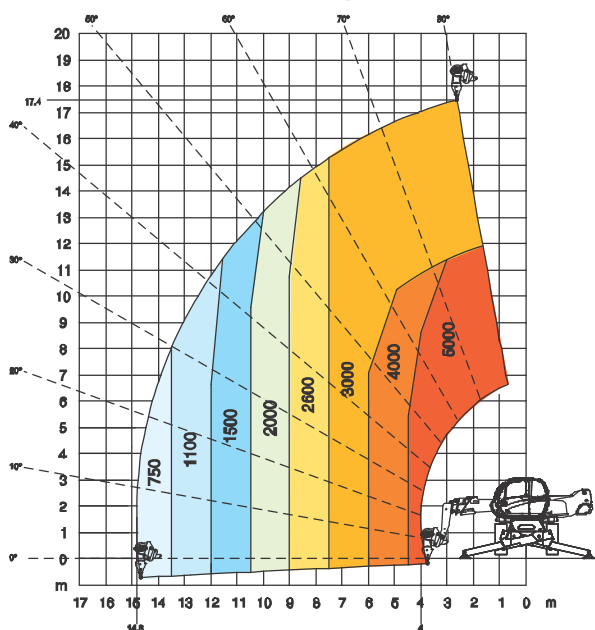
Frontaal op wielen met **vorken**



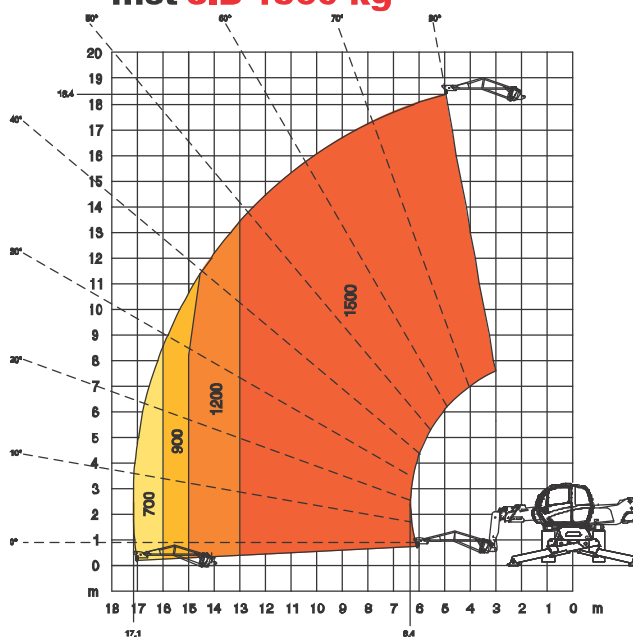
Bewezen efficiëntie



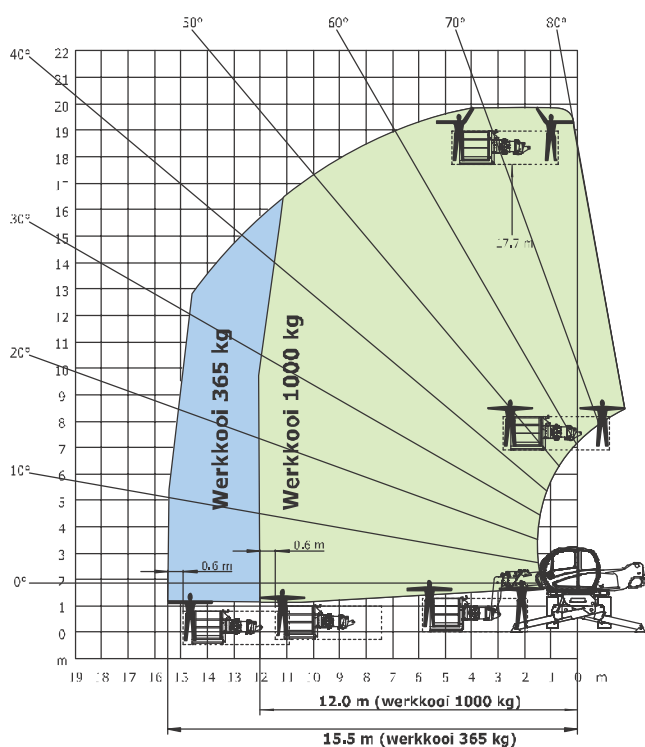
Rotatie op stempels met **lier 5000 kg**



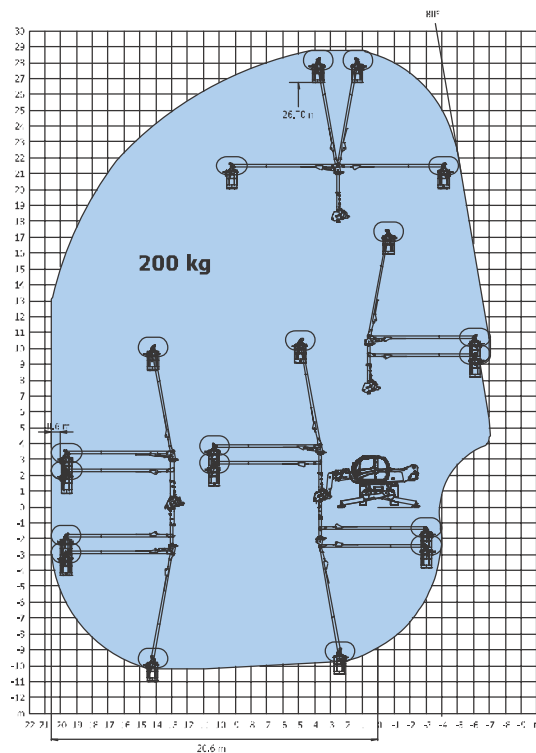
Rotatie op stempels met **JIB 1500 kg**



Rotatie op stempels met **werkkooi 365/1000 kg**



Rotatie op stempels **3D positief / negatief**

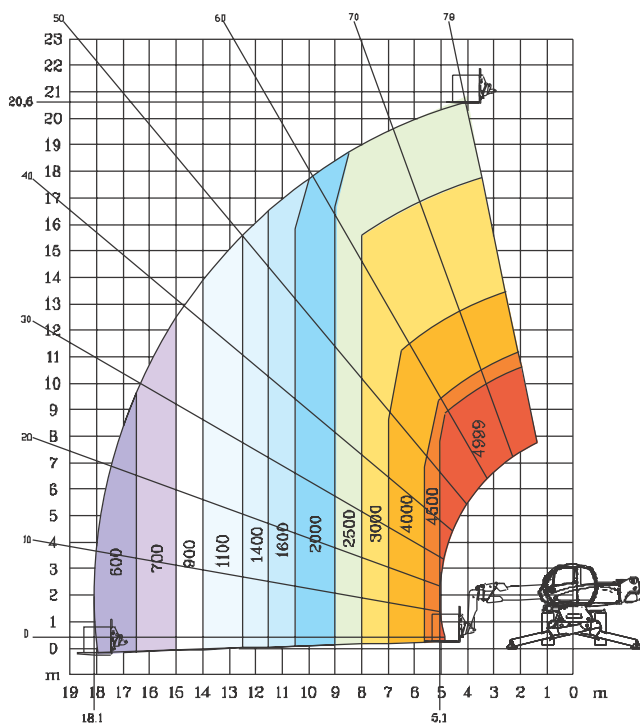


1850 +
MRT

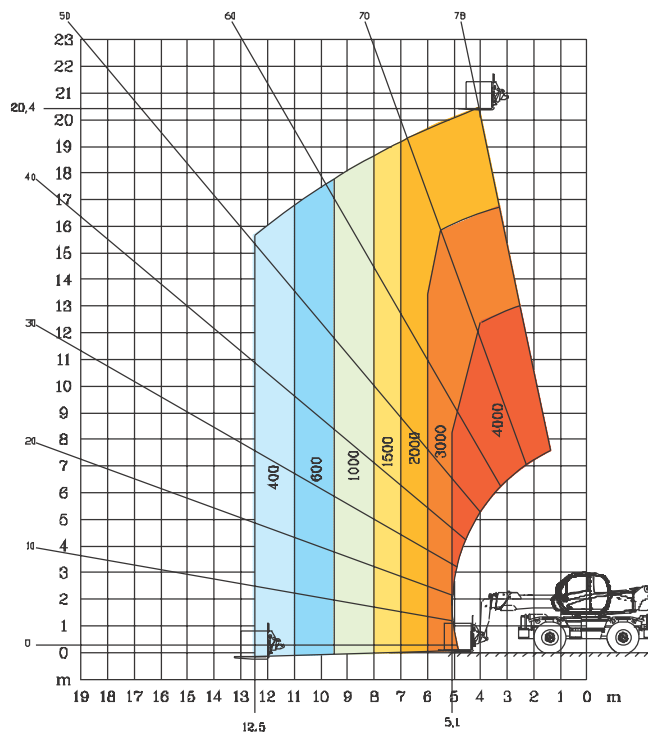
MRT 2150 + Privilege



Rotatie op stempels met **vorken**



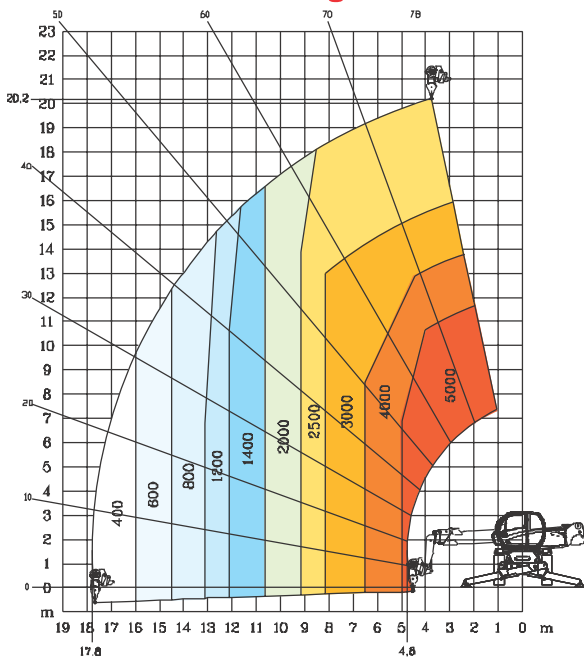
Frontaal op wielen met **vorken**



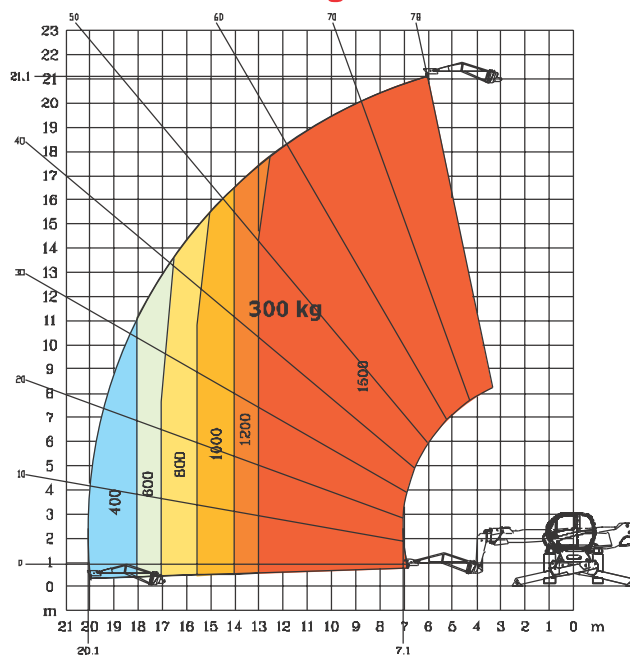
Bewezen efficiëntie



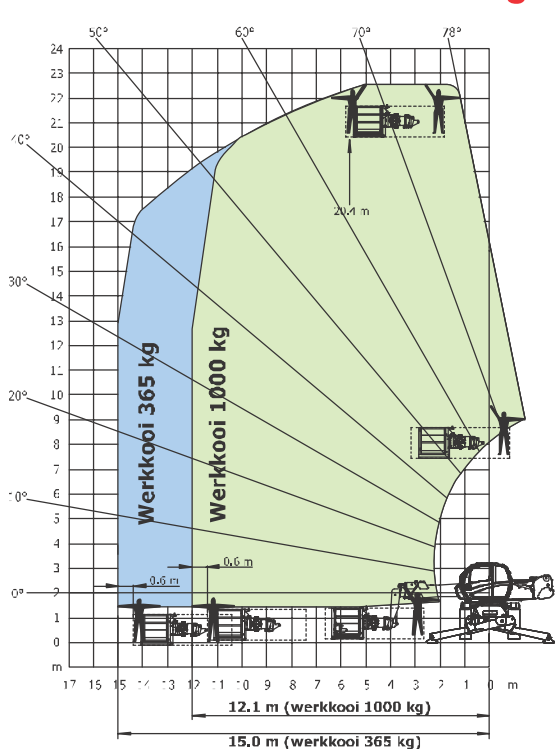
Rotatie op stempels met **lier 5000 kg**



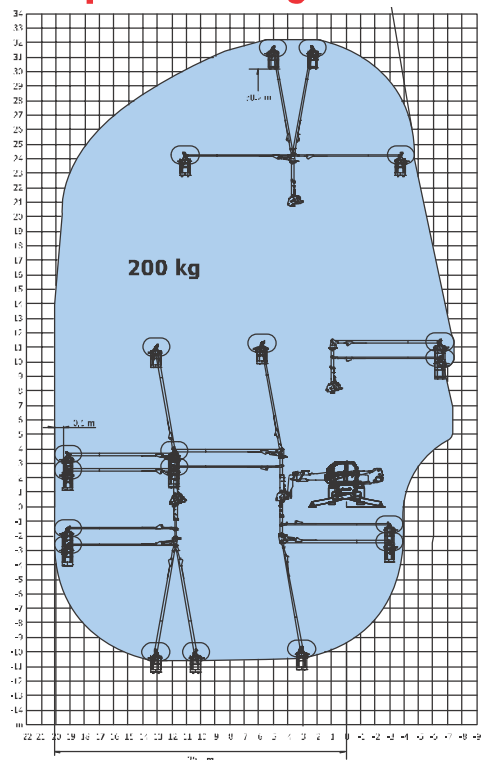
Rotatie op stempels met **JIB 1500 kg**



Rotatie op stempels met **werkkooi 365/1000 kg**



Rotatie op stempels **3D positief / negatief**

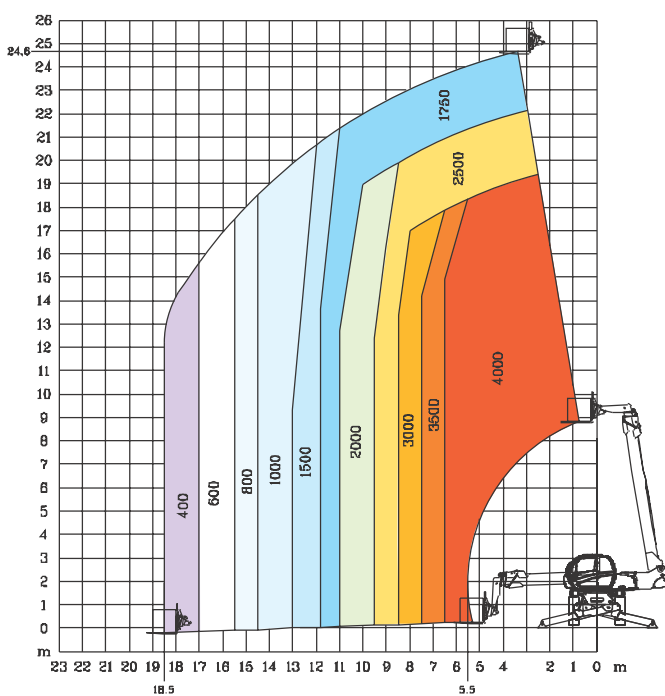


// MRT 2150 +

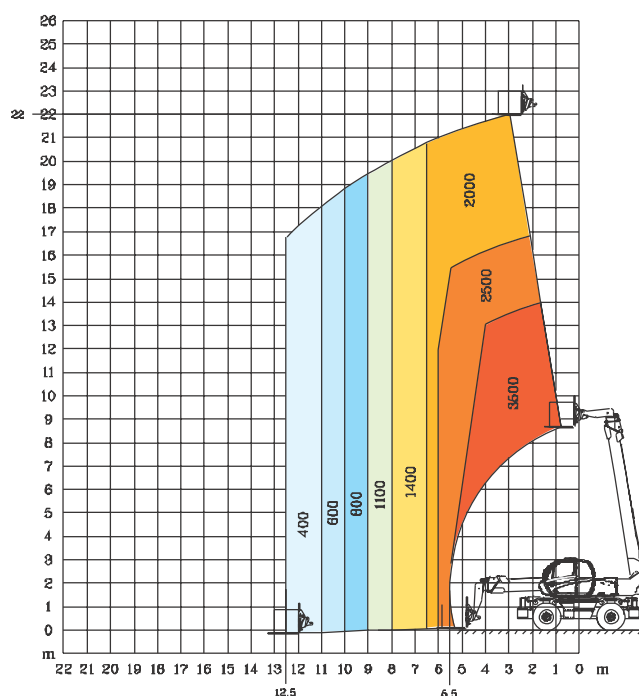
MRT 2540 + Privilege



Rotatie op stempels met **vorken**



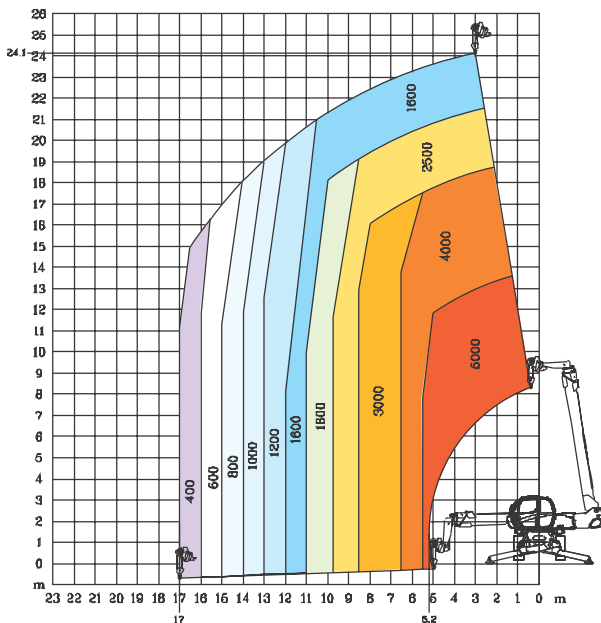
Frontaal op wielen met **vorken**



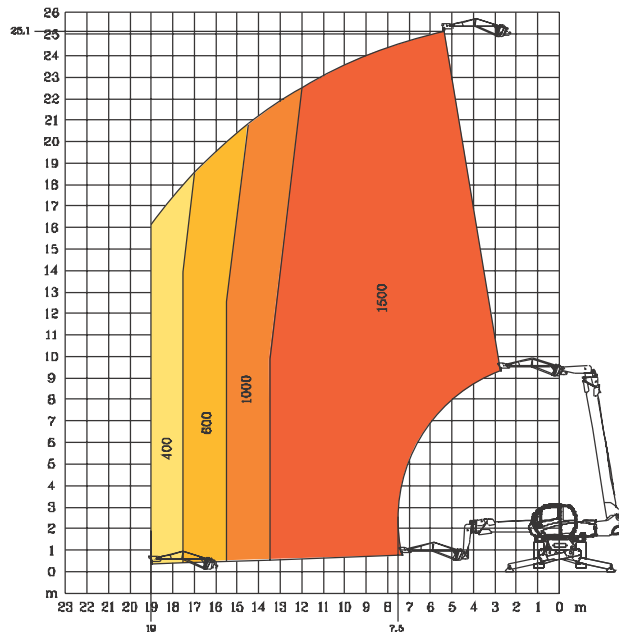
Bewezen efficiëntie



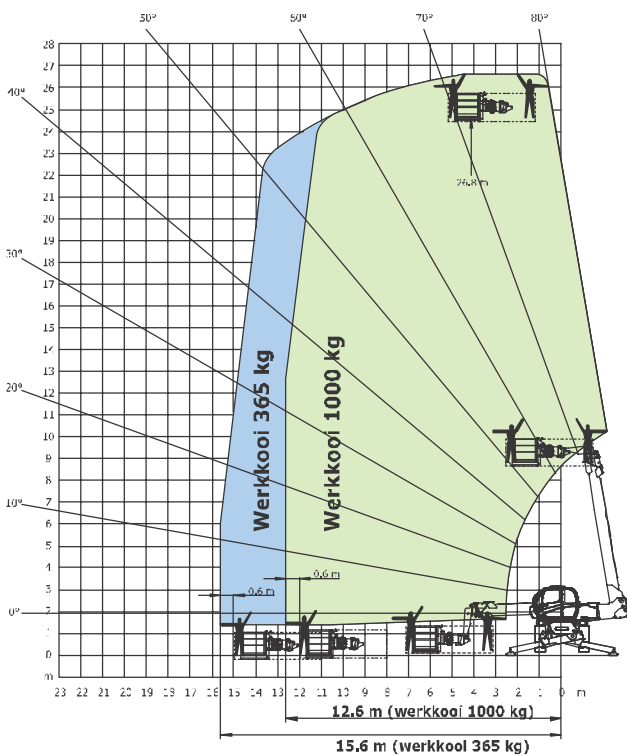
Rotatie op stempels met **lier 5000 kg**



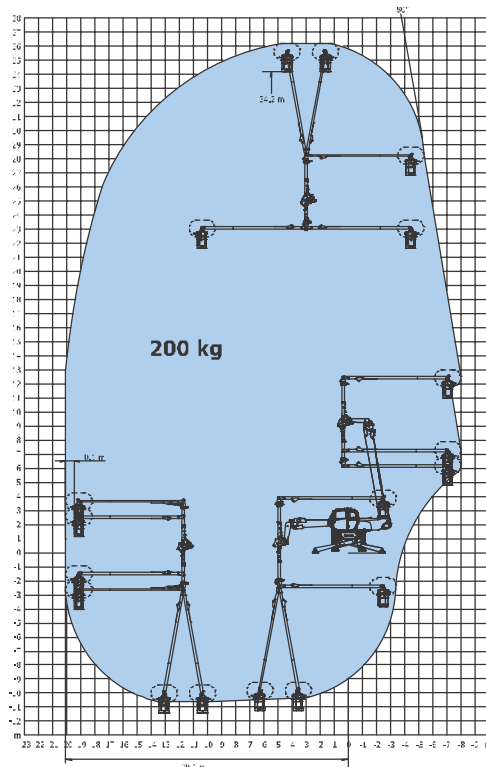
Rotatie op stempels met **JIB 1500 kg**



Rotatie op stempels met **werkkooi 365/1000 kg**



Rotatie op stempels **3D positief / negatief**

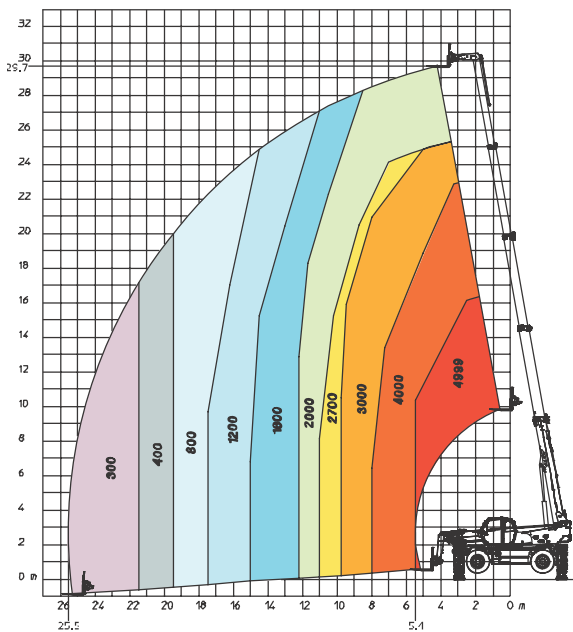


// MRT 2540 +

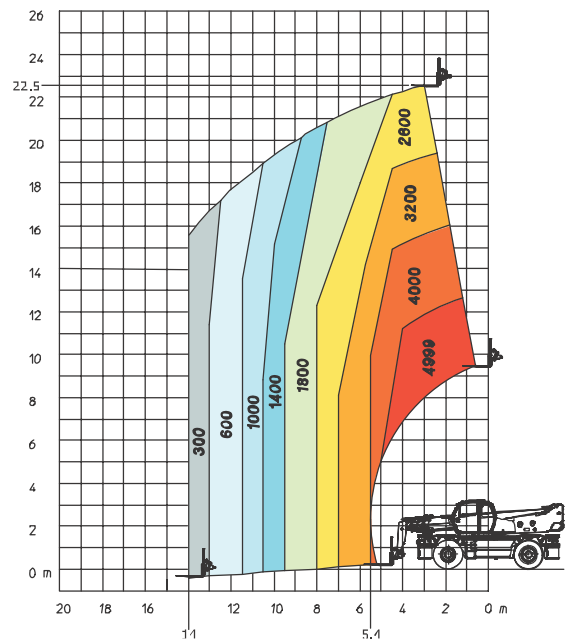
MRT 3050 Privilege



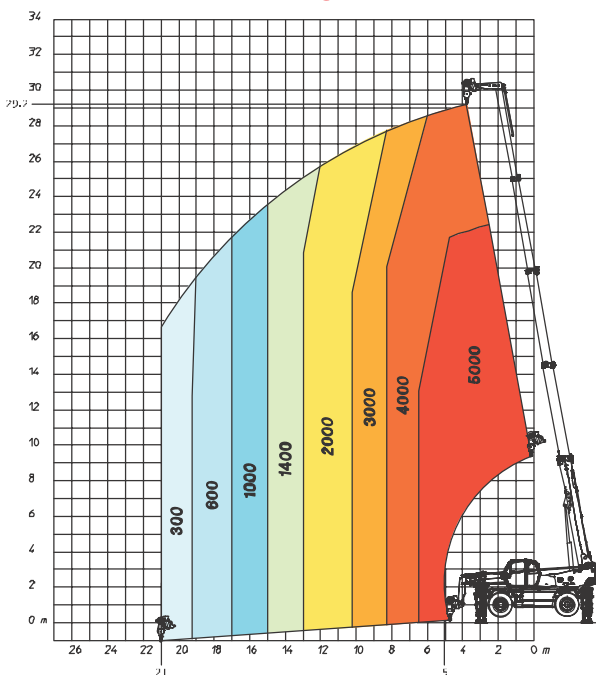
Rotatie op stempels met **vorken**



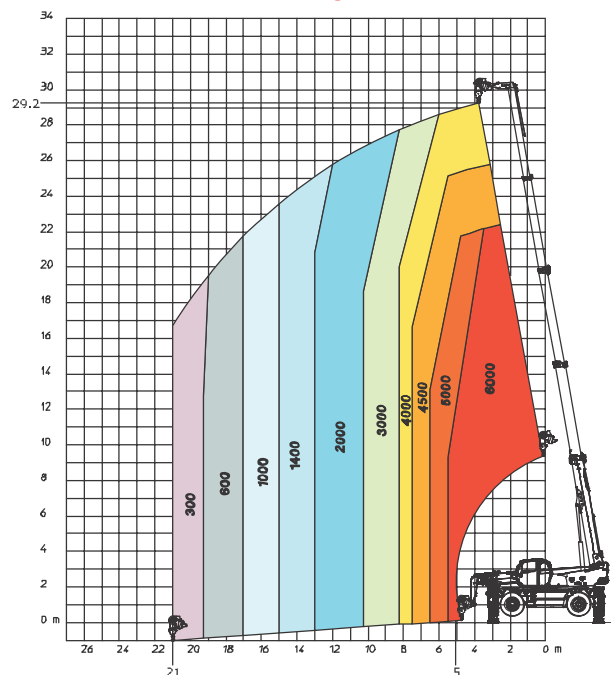
Frontaal op wielen met **vorken**



Rotatie op stempels met **lier 5000 kg**



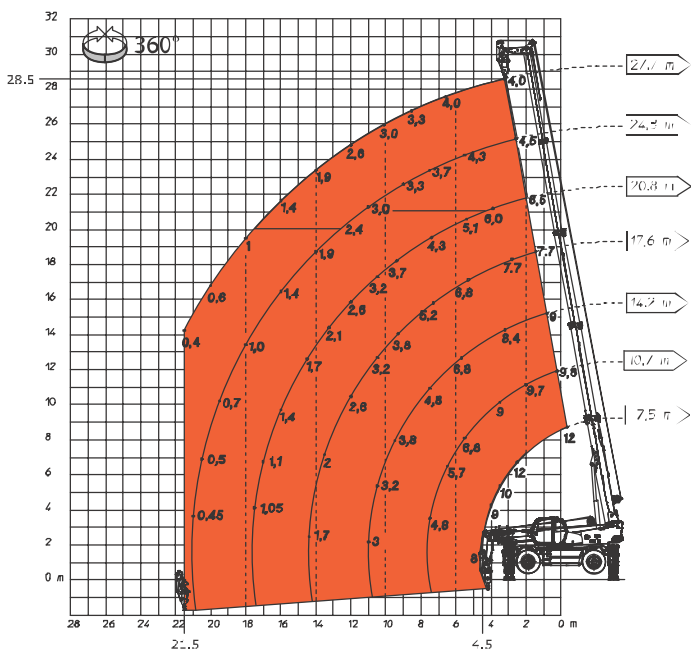
Rotatie op stempels met **lier 6000 kg**



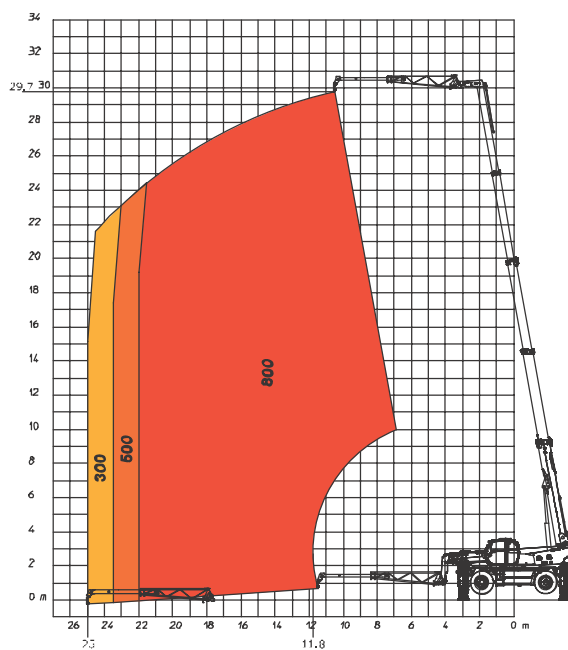
Bewezen efficiëntie



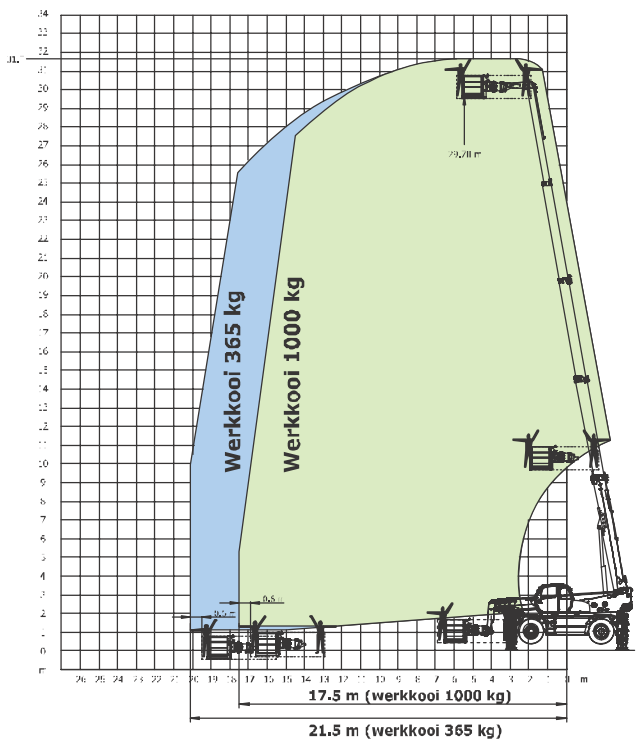
Rotatie op stempels met **lier 12000 kg**



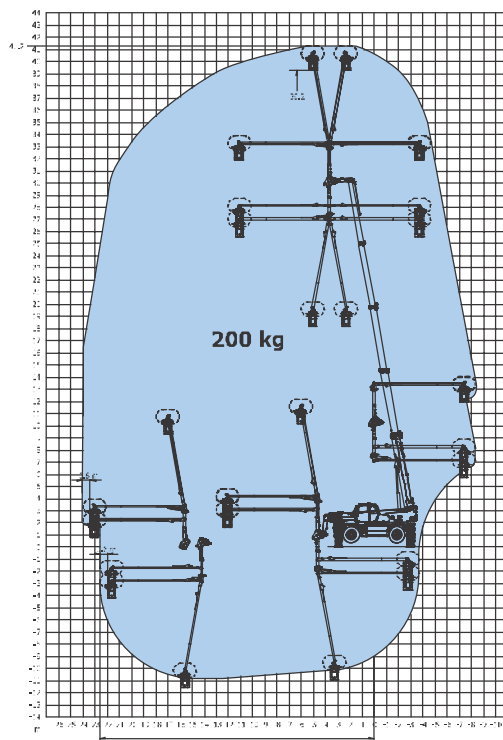
Rotatie op stempels met **JIB P800**



Rotatie op stempels met **werkkooi 365/1000 kg**



Rotatie op stempels **3D positief / negatief**



// MRT 3050

MANITOU...



...VOOR U



Uw **MANITOU** dealer :



Manitou Benelux :
2, rue des **Andains** - 1360 Perwez - België
E-mail: benelux@manitou.com
www.manitou.com